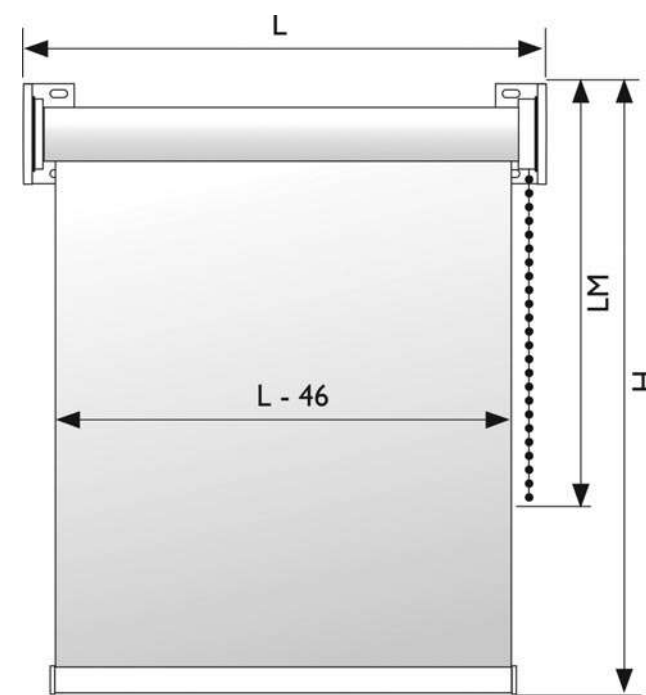


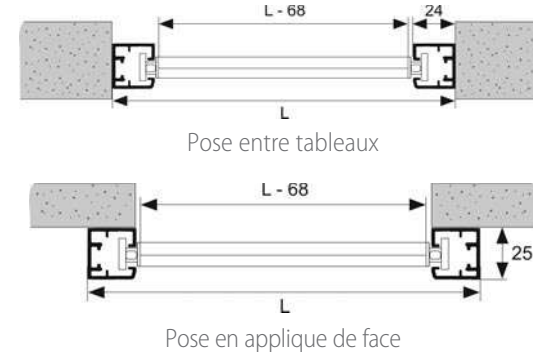


Prise de dimensions

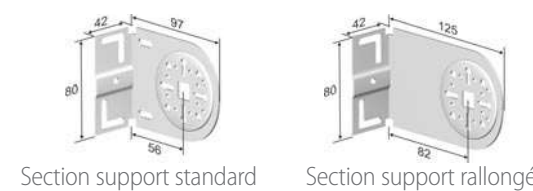


Les dimensions sont comprises hors tout.

Guidage coulisses en C

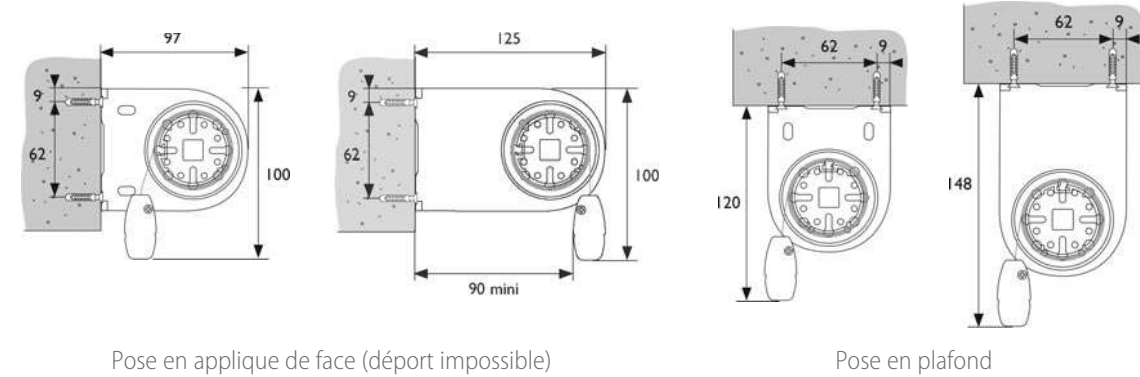


Largeur du tissu =
Largeur du store - 68 mm



Largeur du tissu =
Largeur du store - 63 mm

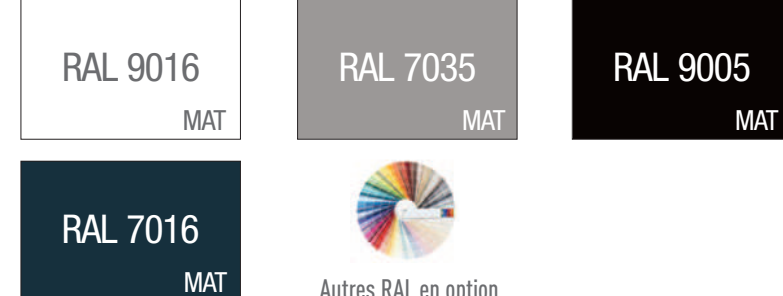
Type de pose



Coloris des accessoires



Laquage RAL standard



Storipro, c'est une large gamme de stores d'intérieur, d'extérieur et de moustiquaires, conçus et fabriqués sur-mesure dans nos ateliers.



Store d'intérieur

La lumière maîtrisée.



Store d'extérieur

Le confort thermique par excellence.



Moustiquaires

Une barrière efficace contre les insectes.

Plus d'infos sur www.storipro.com



Z.A.C. de Masquère • Autoroute A64 • Sortie n°23 • 31220 CAZÈRES SUR GARONNE
Tél. : 05 61 97 71 71 • Fax : 05 61 97 71 72 • Courriel : infos@storipro.com

Sarl au capital de 240 000 € - Siret : 443 742 473 000 20



FABRIQUE EN FRANCE
GARANTIE 2 ANS

www.storipro.com

Document non contractuel, modifiable sans préavis, propriété de Storipro. Prohibitive : Storipro - Bernard Haime - Studio Zs - Conception Com média

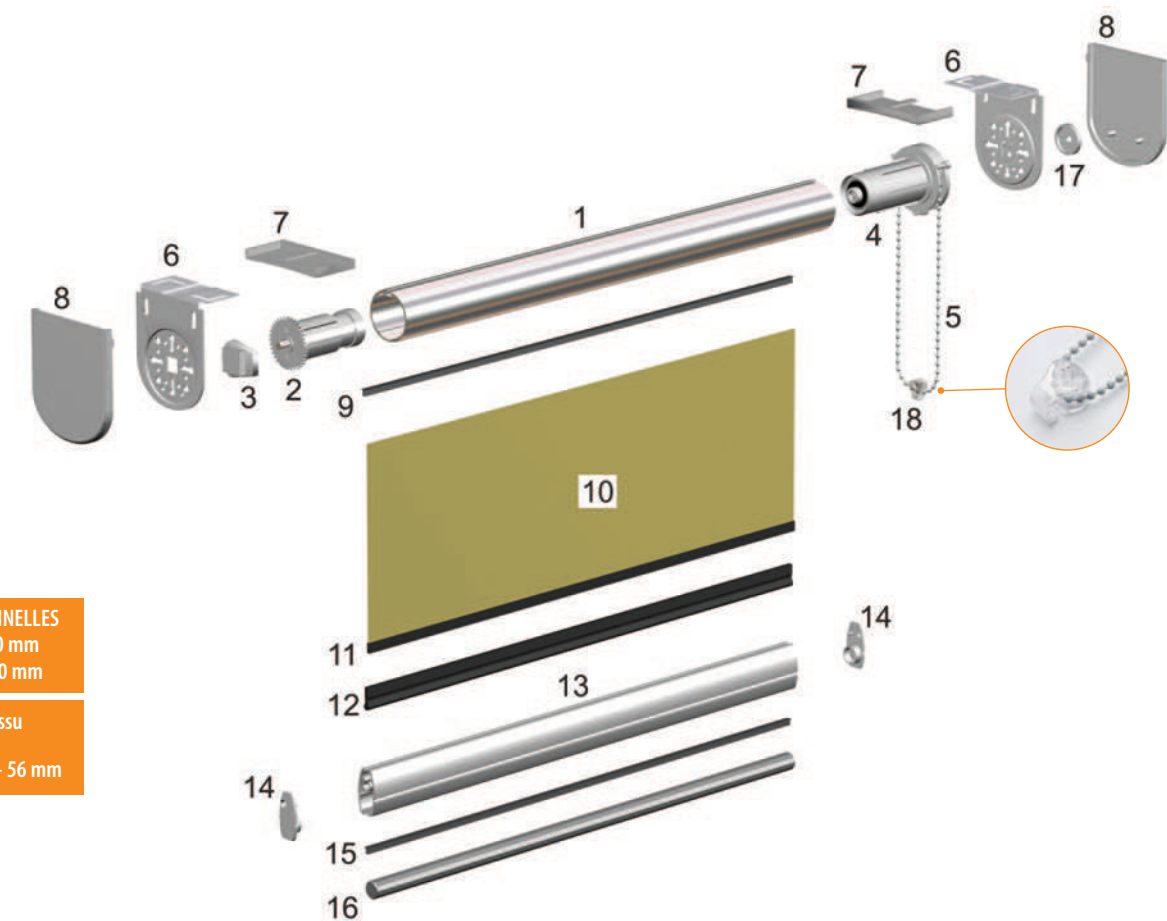


Store
d'intérieur
rouleau
RO XL

StoriPro
STORES & MOUSTIQUAIRES

Concepteur fabricant innovant

Manœuvre par embrayage démultiplié à chaîne sans fin de course basse



- 1 Tube d'enroulement en aluminium ø 45 ou 58 mm
- 2 Embout de tube rétractable
- 3 Palier en PVC pour embout de tube rétractable
- 4 Embrayage démultiplié à chaîne, rapport 4 : 1
- 5 Chaînette PVC 4,5 x ø 6 mm (métallique en option)
- 6 Supports en acier laqué
- 7 Cache vis en PVC
- 8 Enjoliveurs en PVC
- 9 Jonc talon thermosoudable
- 10 Toile
- 11 Ruban zip thermosoudable
- 12 Profil clé en PVC
- 13 Barre de charge en aluminium
- 14 Embouts de barre de charge
- 15 Joint brosse
- 16 Lestage en acier ø 14 mm
- 17 Bloqueur d'embrayage
- 18 Dispositif sécurité enfant à fixer au mur (sous condition)

LIMITES DIMENSIONNELLES
Largeur maxi : 3500 mm
Hauteur maxi : 3500 mm

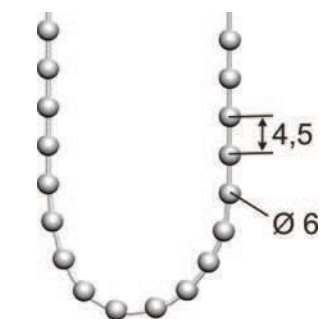
Largeur du tissu
= Largeur du store – 56 mm



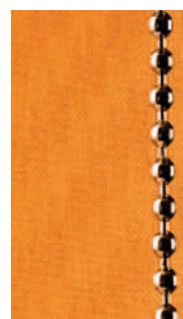
Embrayage démultiplié avec chaîne sans fin de course, rapport 4 : 1



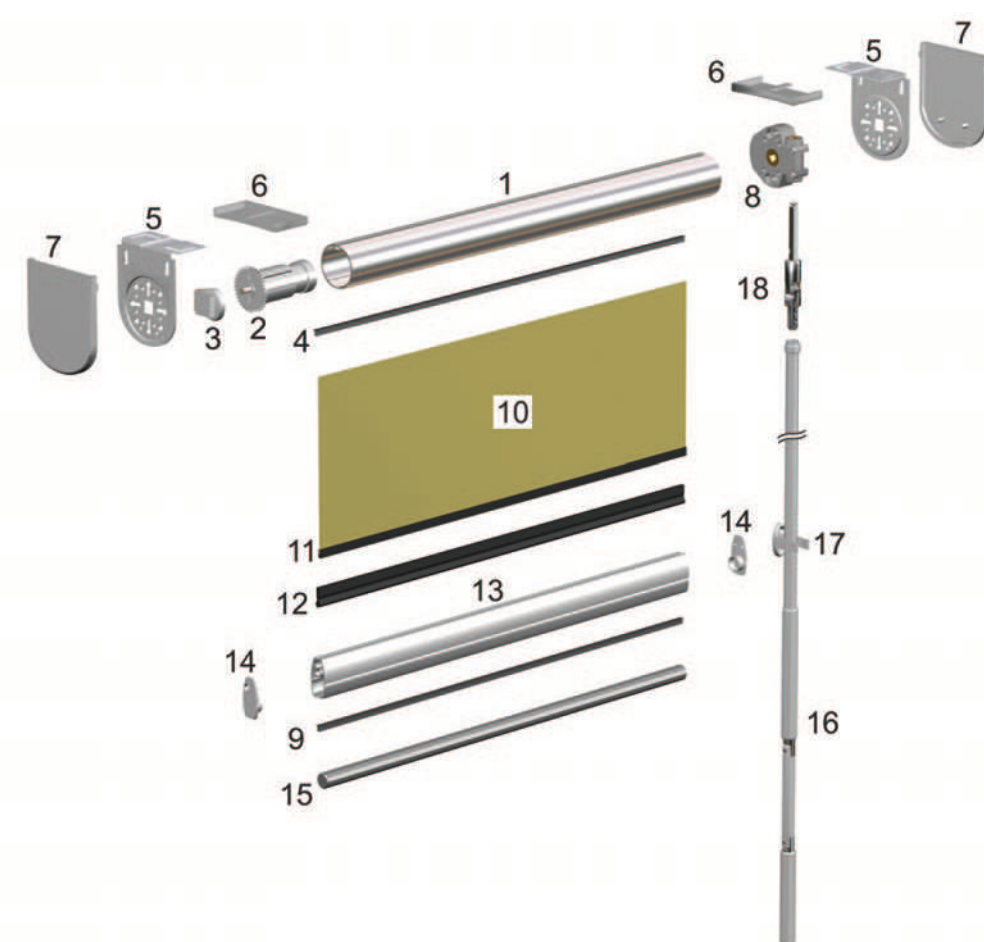
Chaînette en PVC ø 4,5 x 6



Chaînette métallique ø 4,5 x 6 (option)



Manœuvre par treuil et manivelle avec fin de course basse

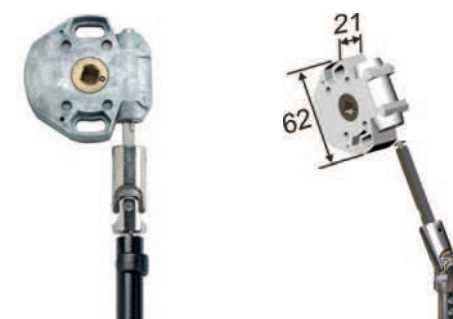


LIMITES DIMENSIONNELLES
Largeur maxi : 3500 mm
Hauteur maxi : 4000 mm

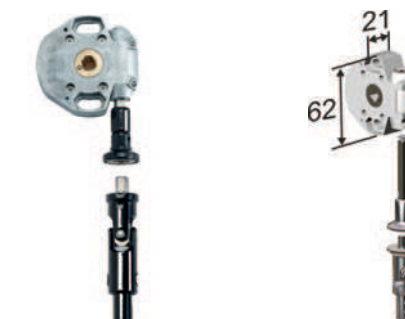
Largeur du tissu
= Largeur du store – 60 mm



Treuil en zamak avec fin de course, rapport 5 : 1



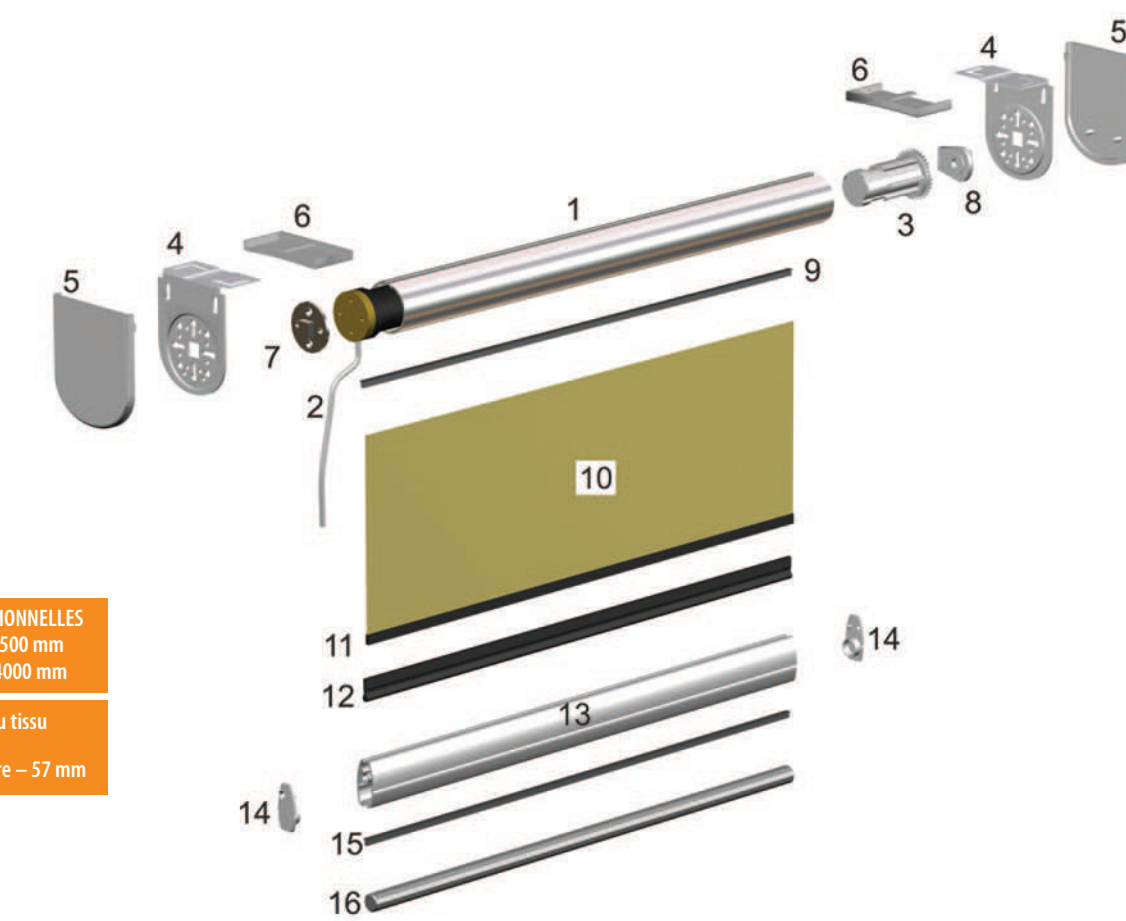
Sortie verticale



Sortie verticale aimantée (option)

- 1 Tube d'enroulement en aluminium ø 45 ou 58 mm
- 2 Embout de tube rétractable
- 3 Palier en PVC pour embout de tube rétractable
- 4 Jonc talon thermosoudable
- 5 Supports en acier laqué
- 6 Cache vis en PVC
- 7 Enjoliveurs en PVC
- 8 Treuil en zamak avec fin de course, rapport 5 : 1
- 9 Joint brosse
- 10 Toile
- 11 Ruban zip thermosoudable
- 12 Profil clé en PVC
- 13 Barre de charge en aluminium
- 14 Embouts de barre de charge
- 15 Lestage en acier ø 14 mm
- 16 Manivelle en aluminium ø 13 mm, bras de 180 mm
- 17 Bloqueur de manivelle en PVC
- 18 Cardan pour sortie verticale en acier nikelé

Manœuvre par moteur électrique ø 35 mm



LIMITES DIMENSIONNELLES
Largeur maxi : 3500 mm
Hauteur maxi : 4000 mm

Largeur du tissu
= Largeur du store – 57 mm



Moteur 230 Volts filaire ø 35 mm, fins de courses mécanique



Moteur 230 Volts filaire ø 35 mm, fins de courses mécanique



Moteur 230 Volts radio RTS ø 35 mm, fins de courses électronique



Moteur 230 Volts radio ø 35 mm, fins de courses électronique

- 1 Tube d'enroulement en aluminium ø 45 ou 58 mm
- 2 Moteur 230 Volts ø 35 mm
- 3 Embout de tube rétractable
- 4 Supports en acier laqué
- 5 Enjoliveurs en PVC
- 6 Cache vis en PVC
- 7 Platine clipsable en PVC noir
- 8 Palier en PVC pour embout de tube rétractable
- 9 Jonc talon thermosoudable
- 10 Toile
- 11 Ruban zip thermosoudable
- 12 Profil clé en PVC
- 13 Barre de charge en aluminium
- 14 Embouts de barre de charge
- 15 Joint brosse
- 16 Lestage en acier ø 14 mm



Moteur 230 Volts radio IO ø 35 mm, fins de courses électronique