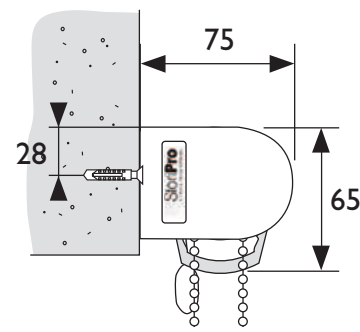
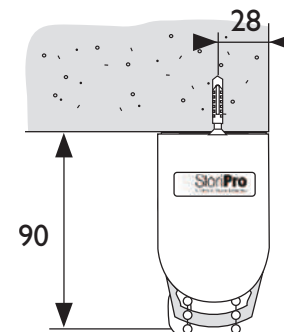


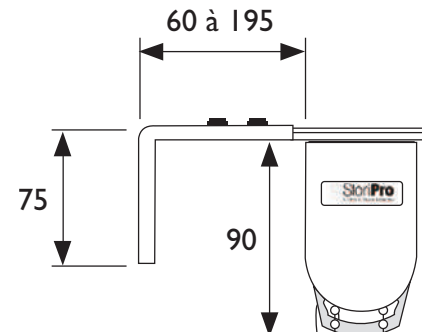
» Type de pose



Pose en applique de face



Pose en plafond

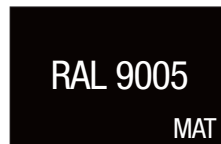
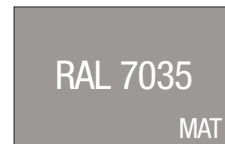
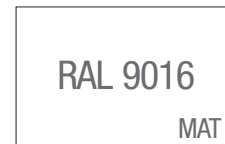


Pose de face avec déport (option)

» Coloris des accessoires



» Laquage RAL standard



Autres RAL en option

Storipro, c'est une large gamme de stores d'intérieur, d'extérieur et de moustiquaires, conçus et fabriqués sur-mesure dans nos ateliers.



Store d'intérieur

La lumière maîtrisée.



Store d'extérieur

Le confort thermique par excellence.



Moustiquaires

Une barrière efficace contre les insectes.

Plus d'infos sur www.storipro.com



Z.A.C. de Masquère • Autoroute A64 • Sortie n°23 • 31220 CAZÈRES SUR GARONNE
Tél. : 05 61 97 71 71 • Fax : 05 61 97 71 72 • Courriel : infos@storipro.com

Sarl au capital de 240 000 € - Siret : 443 742 473 000 20



IN-1

N2-2022-02/V2

Document non contractuel, modifiable sans préavis, propriété de Storipro. Photographie : Storipro - Bernard Hamme - Studio Ze - Conception Com media

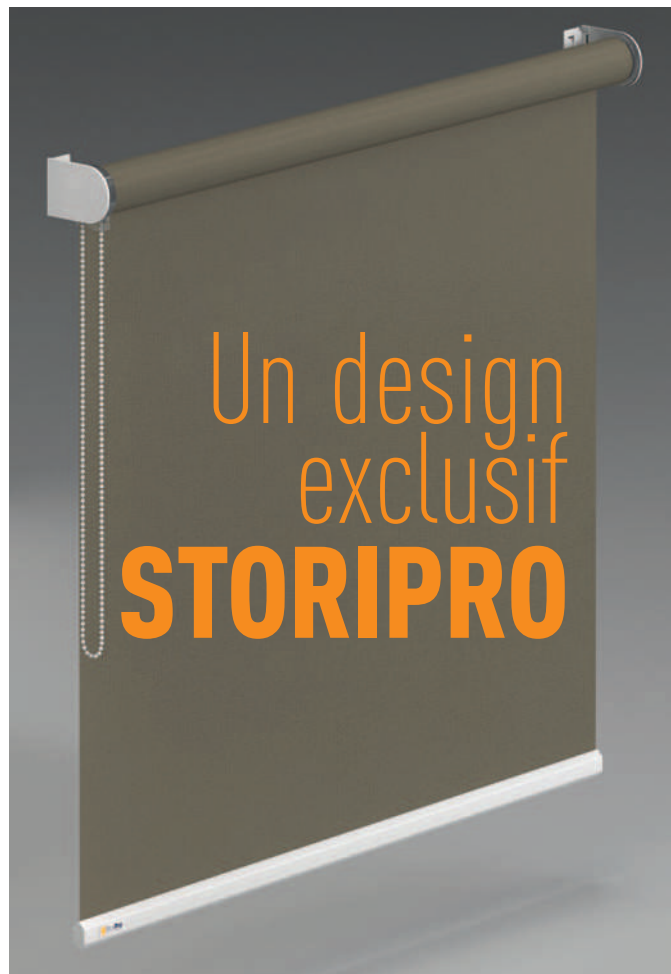
Exclusivité Storipro

FABRIQUE EN FRANCE
GARANTIE 2 ANS

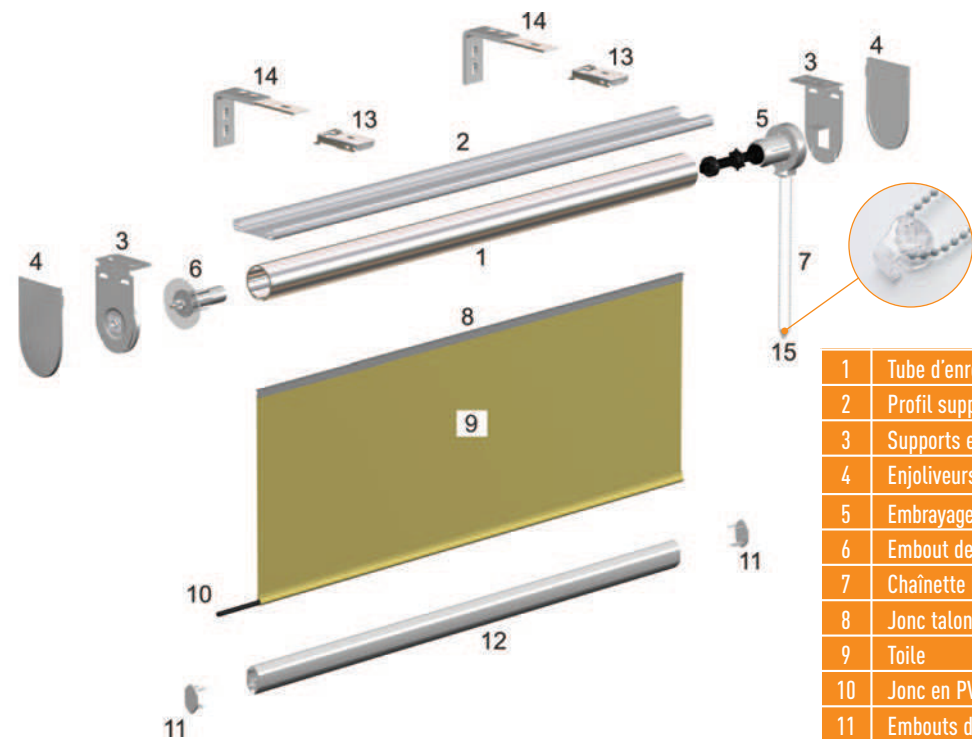
www.storipro.com

StoriPro
STORES & MOUSTIQUAIRES

Concepteur fabricant innovant



Manœuvre par embrayage démultiplié à chaînette avec fin de course basse



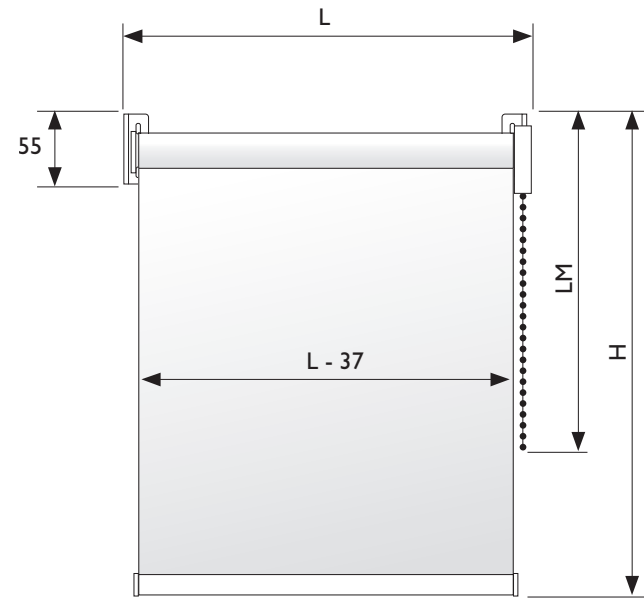
1	Tube d'enroulement en aluminium \varnothing 34 mm
2	Profil support en aluminium (option)
3	Supports en acier laqué
4	Enjoliveurs en PVC
5	Embrayage démultiplié avec fin de course basse, rapport 2,5 : 1
6	Embout de tube rétractable
7	Chaînette PVC 4,5 x \varnothing 6 mm (métallique en option)
8	Jonc talon thermosoudable
9	Toile
10	Jonc en PVC plein \varnothing 4 mm
11	Embouts de barre de charge
12	Barre de charge en aluminium
13	Clip de pose face / plafond
14	Équerres de déport (option)
15	Dispositif sécurité enfant à fixer au mur (sous condition)

LIMITES DIMENSIONNELLES
 Largeur maxi : 2500 mm
 Hauteur maxi : 3000 mm

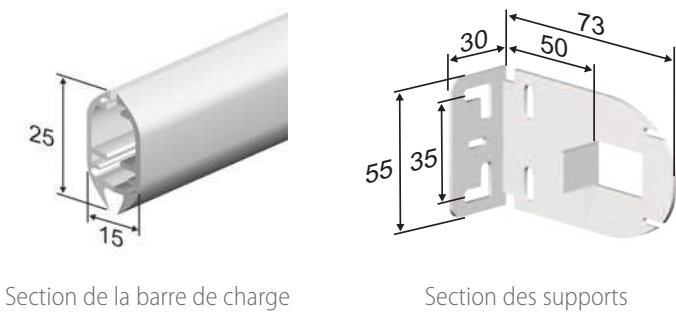
Largeur du tissu
 =
 Largeur du store – 37 mm

Prise de dimensions

Les dimensions sont comprises hors tout.



Section des profils et supports



Section de la barre de charge

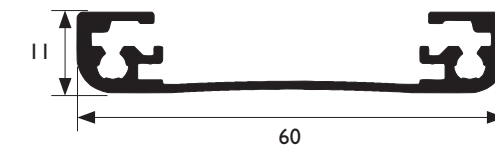
Section des supports

Support sans perçage (option)



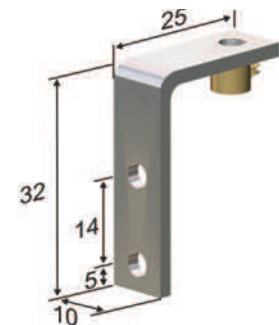
Supports de pose sur ouvrant sans perçage, non compatible avec l'option profil support

Profil support (option)



Section du profil support

Guidage par câble en acier gainé \varnothing 1,5



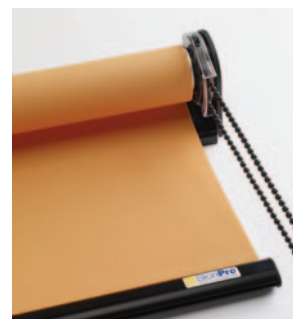
Équerres de guidage en acier zingué



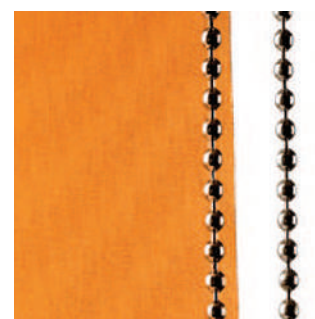
Supports de guidage sans perçage (option)



Embrayage démultiplié à chaînette avec fin de course basse, rapport 2,5 : 1



Chaînette en PVC \varnothing 4,5 x 6



Chaînette métallique \varnothing 4,5 x 6 (option)