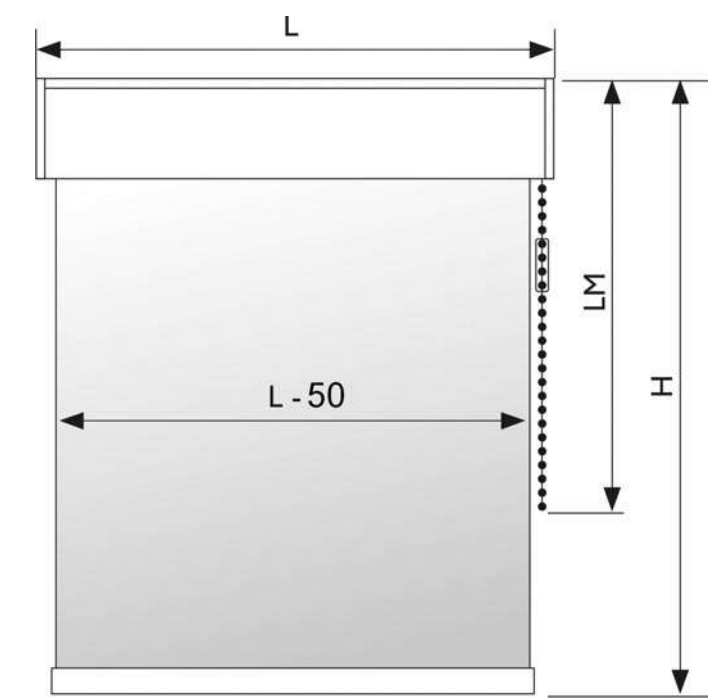


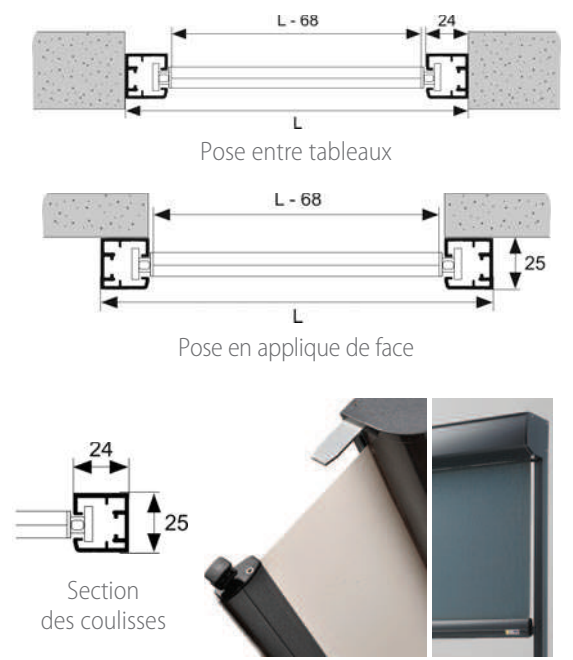


» Prise de dimensions



Les dimensions sont comprises hors tout.

» Guidage coulisses en C



» Largeur du tissu = Largeur du store - 68 mm

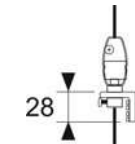
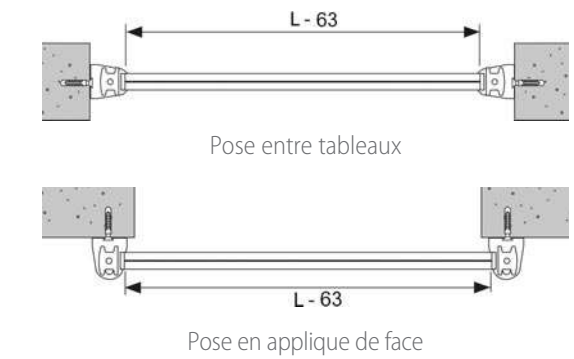
» Équerre de guidage en zamak, pose face / tableaux



» Équerre de guidage inox pour une pose tablette

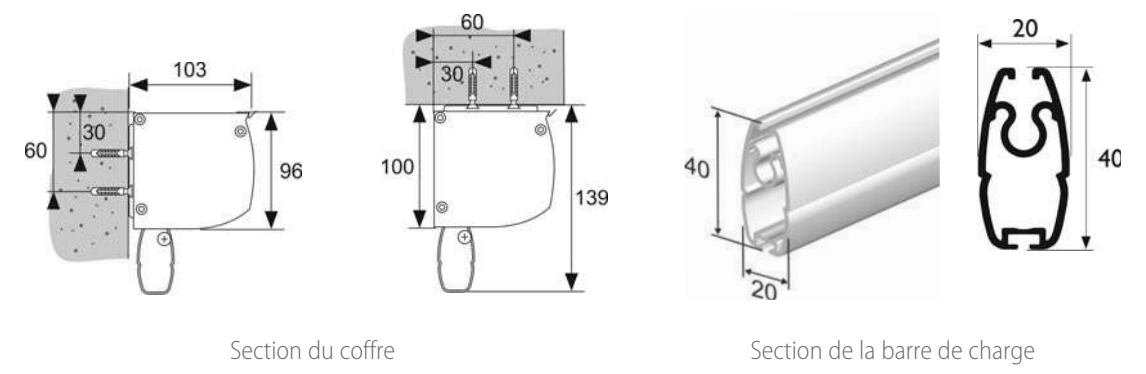


» Guidage par câble en acier gainé ø 3 mm



» Largeur du tissu = Largeur du store - 63 mm

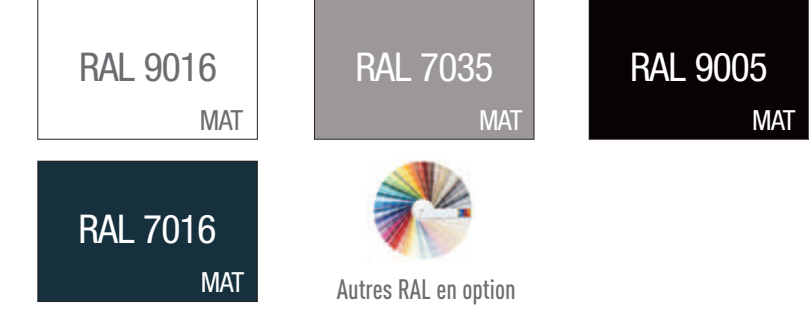
» Type de pose et encombrements



» Coloris des accessoires



» Laquage RAL standard



Storipro, c'est une large gamme de stores d'intérieur, d'extérieur et de moustiquaires, conçus et fabriqués sur-mesure dans nos ateliers.

Store d'intérieur

La lumière maîtrisée.

Store d'extérieur

Le confort thermique par excellence.

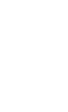
Moustiquaires

Une barrière efficace contre les insectes.

Plus d'infos sur [www.storipro.com](http://www.storipro.com)



Z.A.C. de Masquère • Autoroute A64 • Sortie n°23 • 31220 CAZÈRES SUR GARONNE  
 Tél. : 05 61 97 71 71 • Fax : 05 61 97 71 72 • Courriel : [infos@storipro.com](mailto:infos@storipro.com)  
 Sarl au capital de 240 000 € - Siret : 443 742 473 000 20



**IN-8**  
N2-2022-02/V2



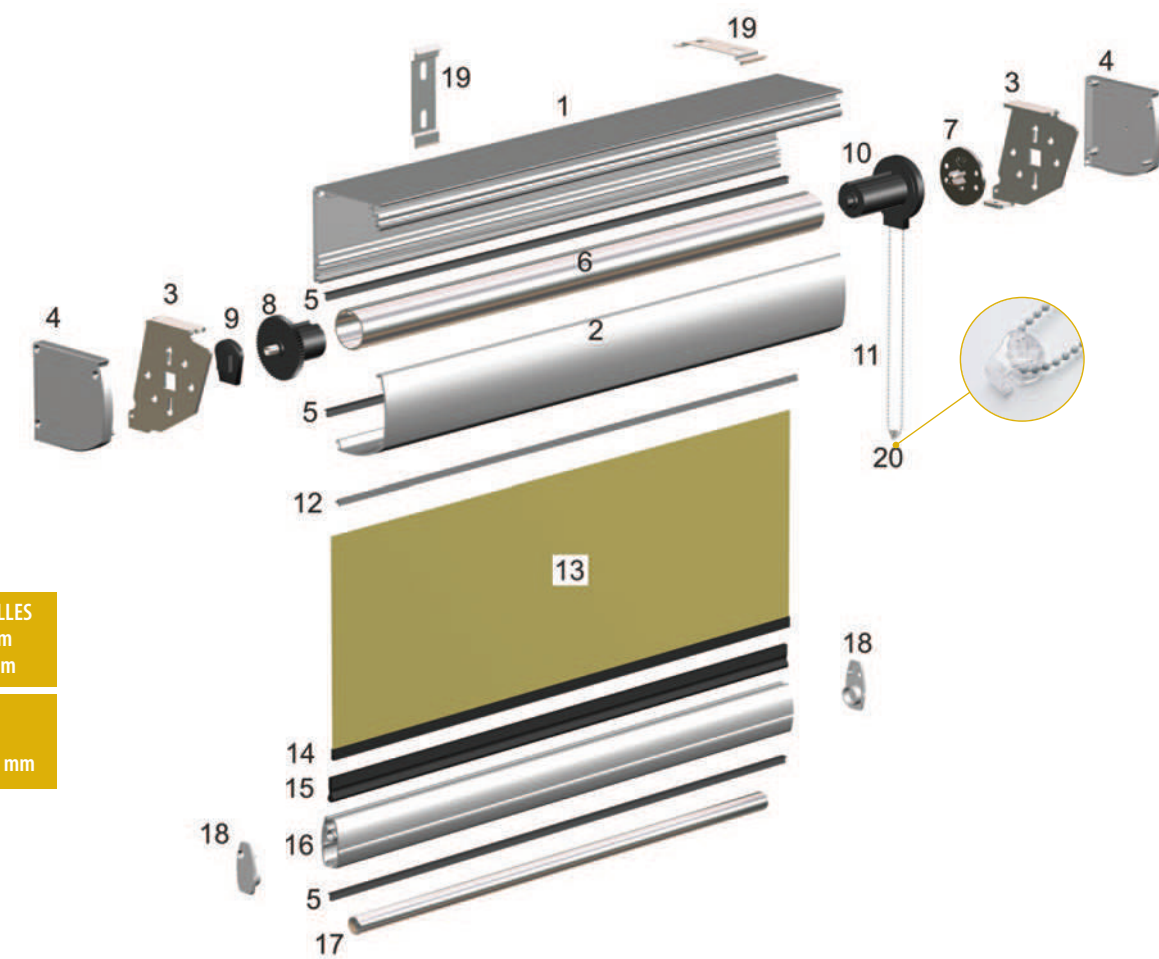
Store d'intérieur à cassette  
**CA 96**

Exclusivité Storipro  
 FABRIQUE EN FRANCE  
 GARANTIE 2 ANS  
[www.storipro.com](http://www.storipro.com)

**StoriPro**  
 STORES & MOUSTIQUAIRES  
 Concepteur fabricant innovant



## Manœuvre par embrayage démultiplié à chaîne sans fin de course basse

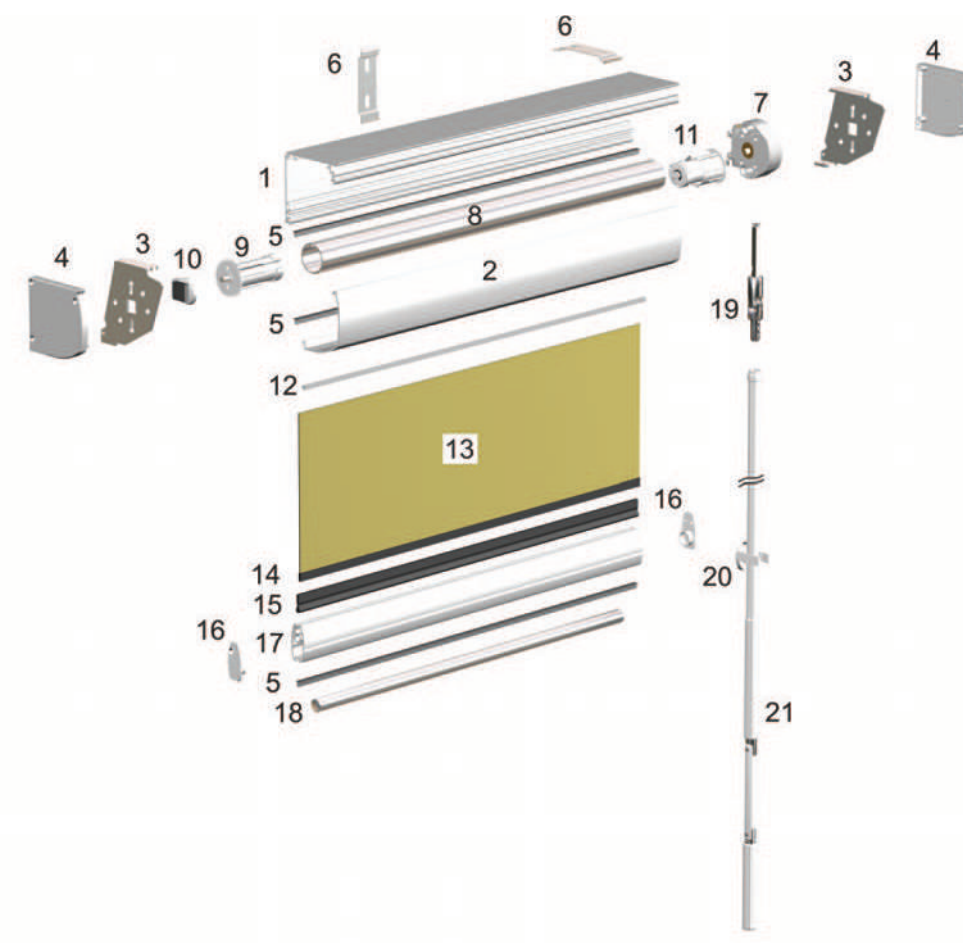


1	Coffre en aluminium, face arrière
2	Coffre en aluminium, face avant
3	Flasques en inox
4	Joues en zamak
5	Joint brosse
6	Tube d'enroulement en aluminium ø 45 ou 58 mm
7	Platine clipsable en PVC noir
8	Embout de tube rétractable
9	Palier en PVC pour embout de tube rétractable
10	Embrayage démultiplié à chaîne, rapport 4 : 1
11	Chaînette PVC 4,5 x ø 6 mm (métallique en option)
12	Jonc talon thermosoudable
13	Toile
14	Ruban zip thermosoudable
15	Profil clé en PVC
16	Barre de charge en aluminium
17	Lestage en acier de ø 14 mm
18	Embouts de barre de charge
19	Clips en inox, pose de face ou plafond
20	Dispositif sécurité enfant à fixer au mur (sous condition)

LIMITES DIMENSIONNELLES  
Largeur maxi : 3500 mm  
Hauteur maxi : 3000 mm

Largeur du tissu  
=  
Largeur du store - 50 mm

## Manœuvre par treuil et manivelle avec fin de course basse

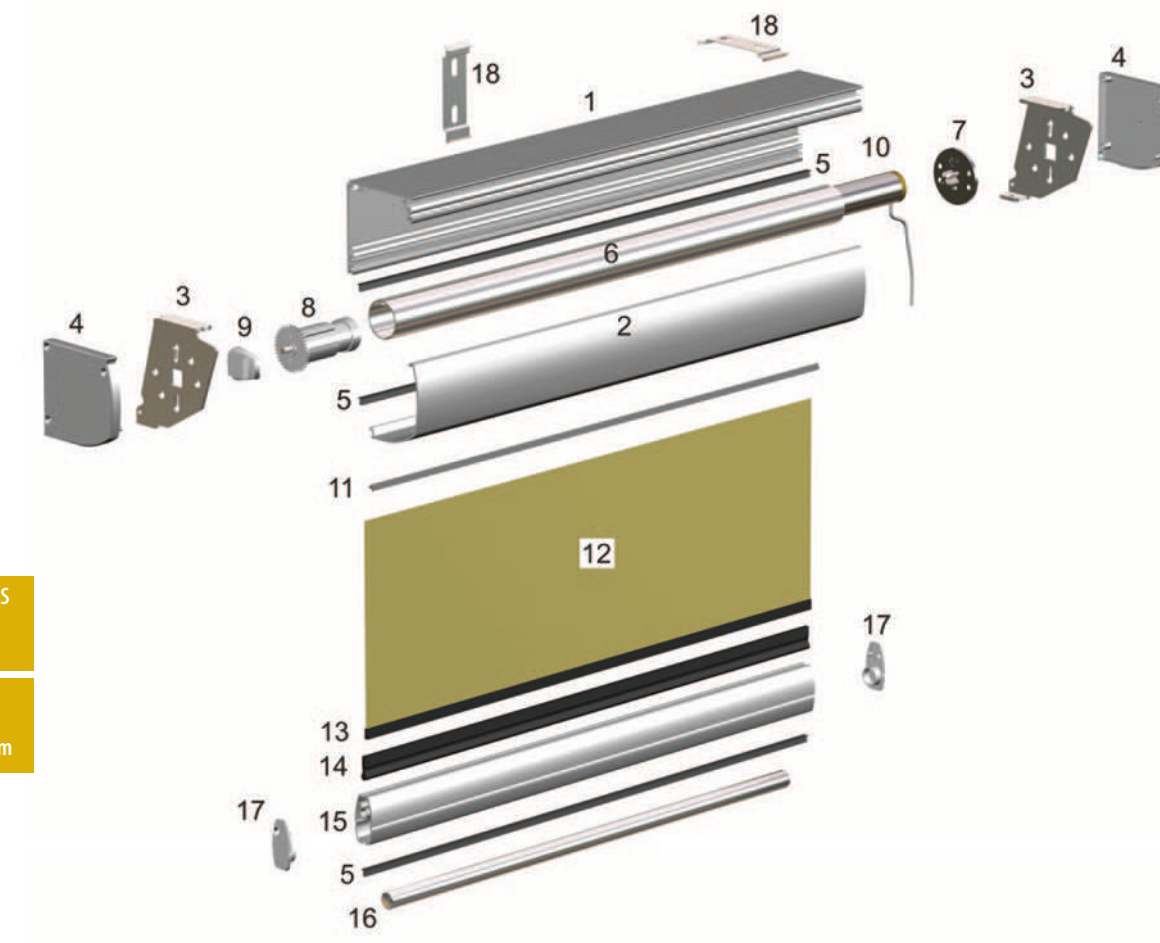


LIMITES DIMENSIONNELLES  
Largeur maxi : 3500 mm  
Hauteur maxi : 3000 mm

Largeur du tissu  
=  
Largeur du store - 55 mm

1	Coffre en aluminium, face arrière
2	Coffre en aluminium, face avant
3	Flasques en inox
4	Joues en zamak
5	Joint brosse
6	Clips en inox, pose de face ou plafond
7	Treuil en zamak avec fin de course, rapport 5 : 1
8	Tube d'enroulement en aluminium ø 45 ou 58 mm
9	Embout de tube rétractable
10	Palier en PVC pour embout de tube rétractable
11	Embout de tube, carré de 6 mm
12	Jonc talon thermosoudable
13	Toile
14	Ruban zip thermosoudable
15	Profil clé en PVC
16	Embouts de barre de charge
17	Barre de charge en aluminium
18	Lestage en acier de ø 14 mm
19	Cardan pour sortie verticale en acier nickelé
20	Bloqueur de manivelle en PVC
21	Manivelle en aluminium ø 13 mm, bras de 180 mm

## Manœuvre par moteur électrique ø 35 mm



LIMITES DIMENSIONNELLES  
Largeur maxi : 3500 mm  
Hauteur maxi : 3500 mm

Largeur du tissu  
=  
Largeur du store - 55 mm

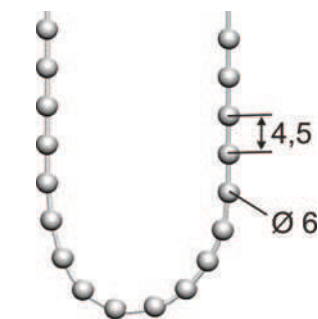
1	Coffre en aluminium, face arrière
2	Coffre en aluminium, face avant
3	Flasques en inox
4	Joues en zamak
5	Joint brosse
6	Tube d'enroulement en aluminium ø 45 ou 58 mm
7	Platine clipsable en PVC noir
8	Embout de tube rétractable
9	Palier en PVC pour embout de tube rétractable
10	Moteur électrique
11	Jonc talon thermosoudable
12	Toile
13	Ruban zip thermosoudable
14	Profil clé en PVC
15	Barre de charge en aluminium
16	Lestage en acier de ø 14 mm
17	Embouts de barre de charge
18	Clips en inox, pose de face ou plafond



Embrayage démultiplié avec chaîne sans fin de course, rapport 4 : 1



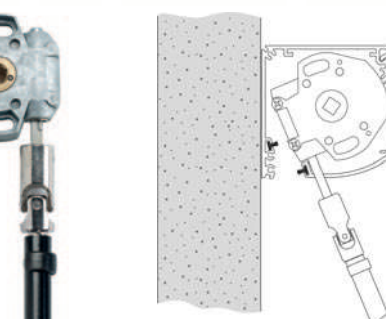
Chaînette en PVC ø 4,5 x 6



Chaînette métallique ø 4,5 x 6 (option)



Treuil en zamak rapport 5 : 1



Sortie verticale sous coffre



Sortie verticale sous coffre, manivelle aimantée (option)

