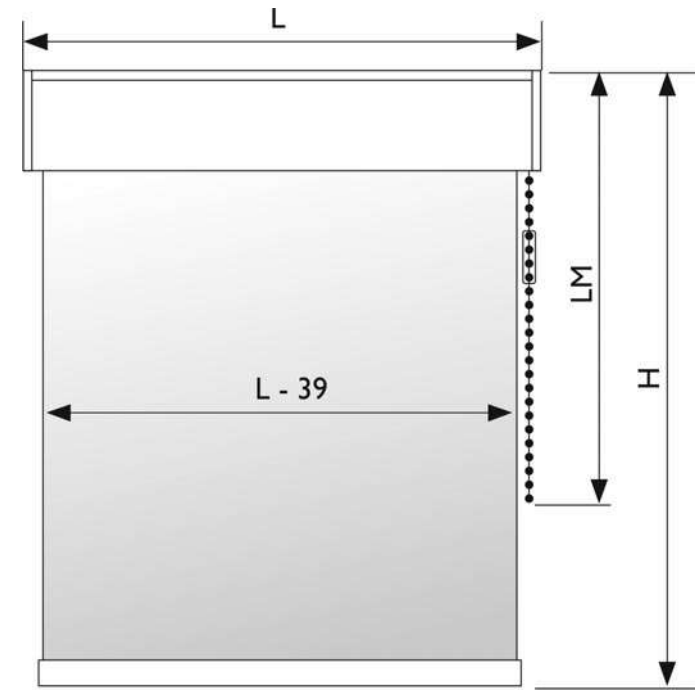


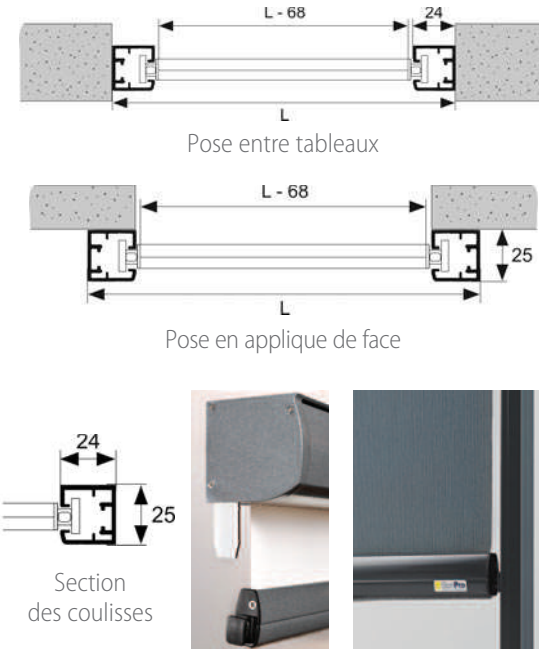


» Prise de dimensions



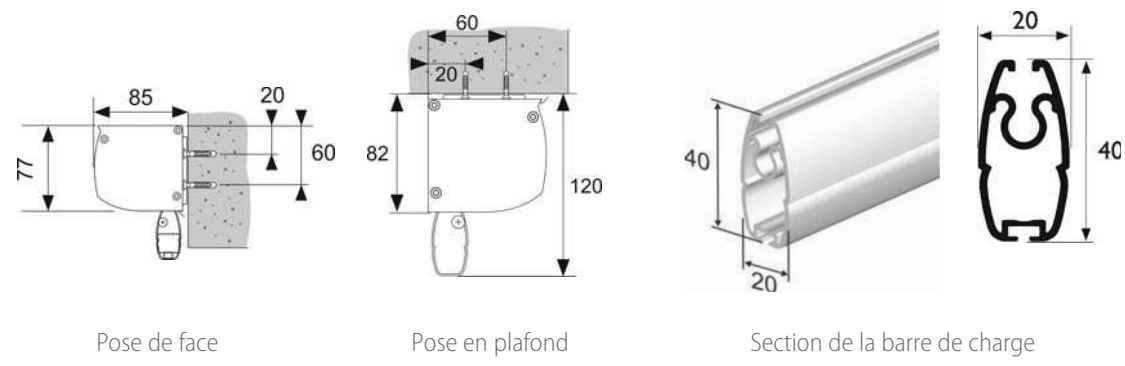
Les dimensions sont comprises hors tout.

» Guidage coulisses en C



» Largeur du tissu = Largeur du store - 68 mm

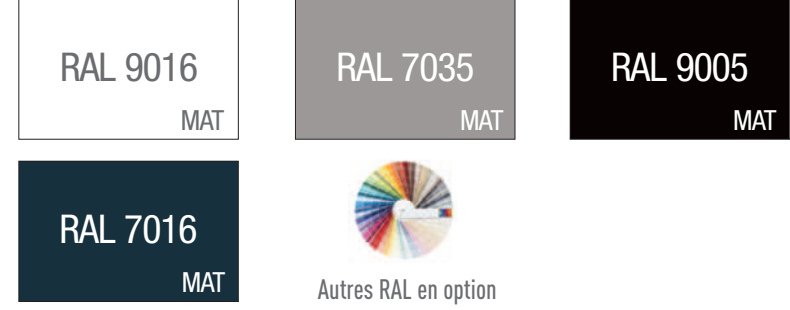
» Type de pose et encombrements



» Coloris des accessoires



» Laquage RAL standard



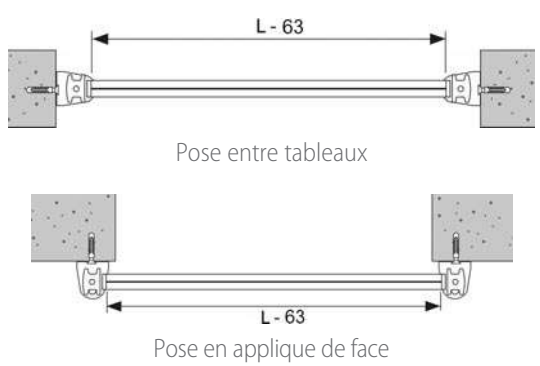
» Équerre de guidage en zamak, pose face / tableaux



» Équerre de guidage inox pour une pose tablette



» Guidage par câble en acier gainé ø 3 mm



» Largeur du tissu = Largeur du store - 63 mm

Storipro, c'est une large gamme de stores d'intérieur, d'extérieur et de moustiquaires, conçus et fabriqués sur-mesure dans nos ateliers.



Store d'intérieur

La lumière maîtrisée.



Store d'extérieur

Le confort thermique par excellence.



Moustiquaires

Une barrière efficace contre les insectes.

Plus d'infos sur www.storipro.com



Z.A.C. de Masquère • Autoroute A64 • Sortie n°23 • 31220 CAZÈRES SUR GARONNE
Tél. : 05 61 97 71 71 • Fax : 05 61 97 71 72 • Courriel : infos@storipro.com

Sarl au capital de 240 000 € - Siret : 443 742 473 000 20



Exclusivité Storipro

FABRIQUE EN FRANCE
GARANTIE 2 ANS

www.storipro.com

Document non contractuel, modifiable sans préavis, propriété de Storipro. Photo: Storipro - Bernard Haime - Studio Zs - Conception Com media

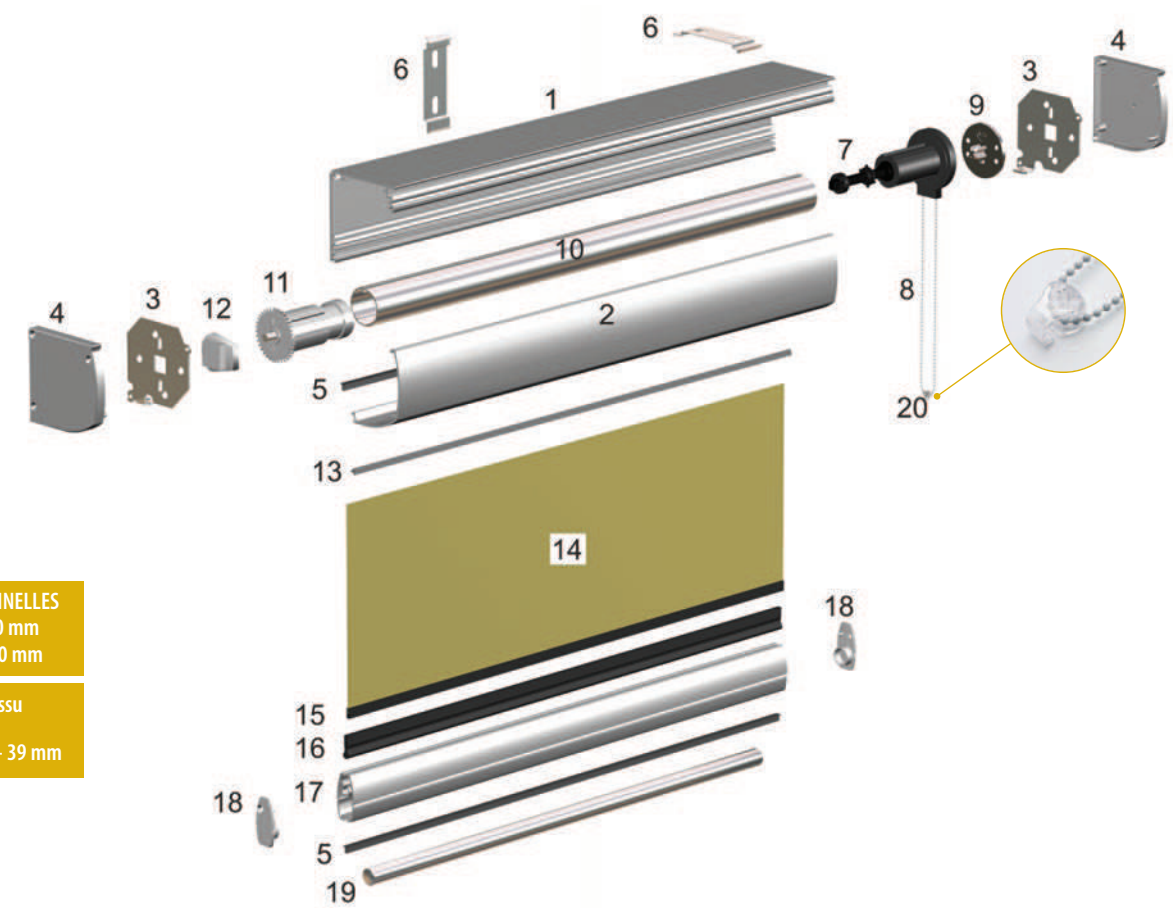


Store d'intérieur à cassette
CA 76

StoriPro
STORES & MOUSTIQUAIRES

Concepteur fabricant innovant

Manœuvre par embrayage démultiplié à chaîne avec fin de course basse



1	Coffre en aluminium, face arrière
2	Coffre en aluminium, face avant
3	Flasques en inox
4	Joues en zamak
5	Joint brosse
6	Clips en inox, pose de face ou plafond
7	Embrayage démultiplié avec fin de course basse, rapport 2,5 : 1
8	Chaînette PVC 4,5 x 6 mm (métallique en option)
9	Platine clipsable en PVC noir
10	Tube d'enroulement en aluminium ø 34 ou 40 mm
11	Embout de tube rétractable
12	Palier en PVC pour embout de tube rétractable
13	Jonc talon thermosoudable
14	Toile
15	Ruban zip thermosoudable
16	Profil clé en PVC
17	Barre de charge en aluminium
18	Embouts de barre de charge
19	Rond en acier ø 14 mm
20	Dispositif sécurité enfant à fixer au mur (sous condition)

LIMITES DIMENSIONNELLES
Largeur maxi : 2200 mm
Hauteur maxi : 2600 mm

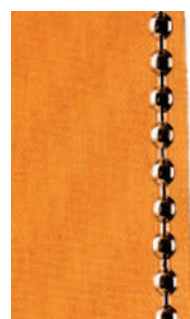
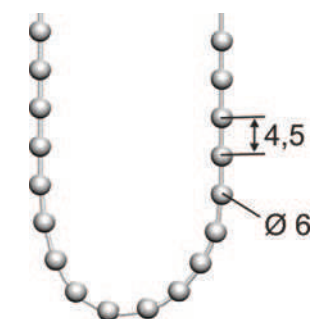
Largeur du tissu
= Largeur du store – 39 mm



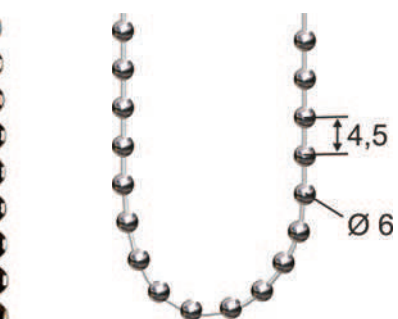
Embrayage démultiplié avec fin de course basse, rapport 2,5 : 1



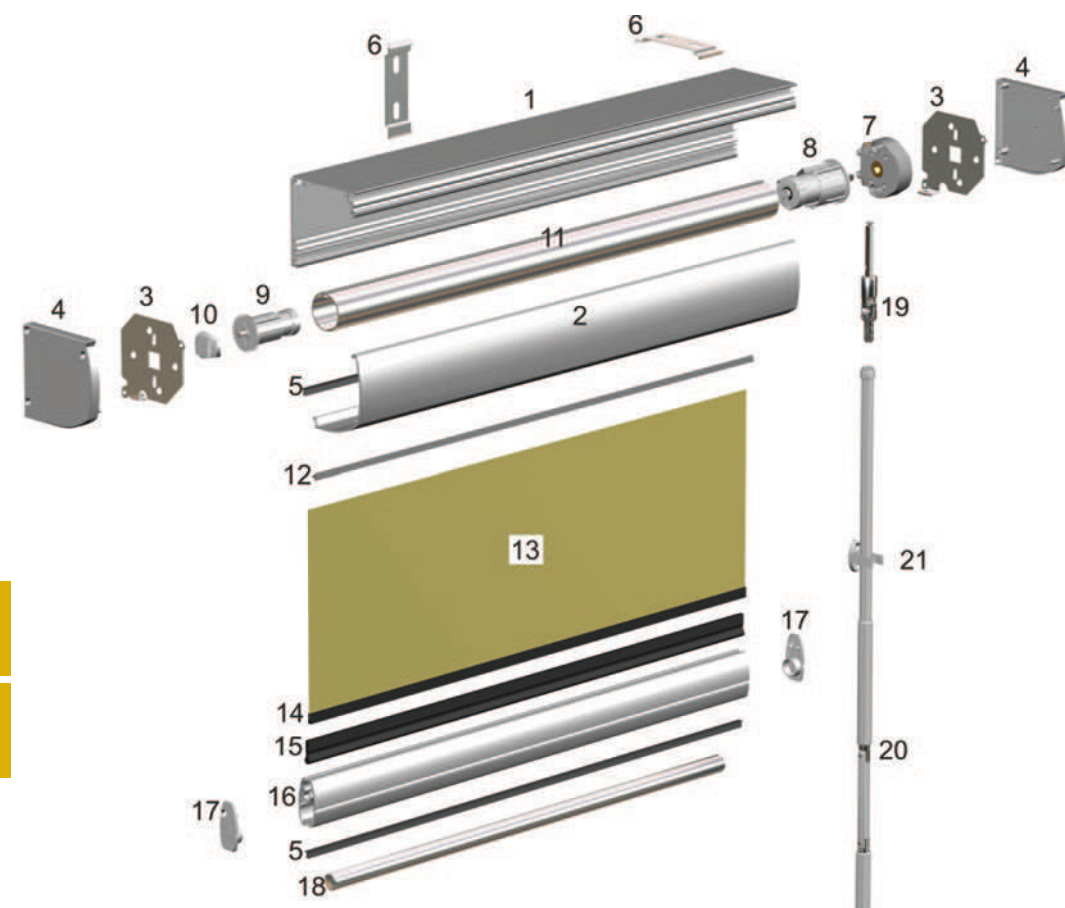
Chaînette en PVC ø 4,5 x 6



Chaînette métallique ø 4,5 x 6 (option)



Manœuvre par treuil et manivelle avec fin de course basse



LIMITES DIMENSIONNELLES
Largeur maxi : 2500 mm
Hauteur maxi : 2600 mm

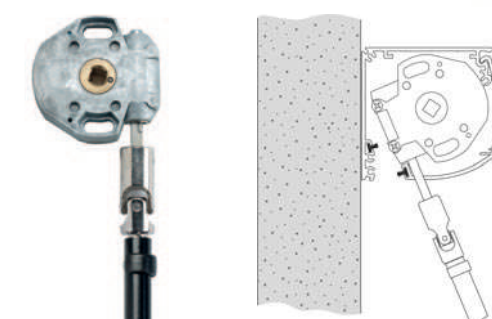
Largeur du tissu
= Largeur du store – 55 mm



Treuil en zamak avec fin de course, rapport 5 : 1



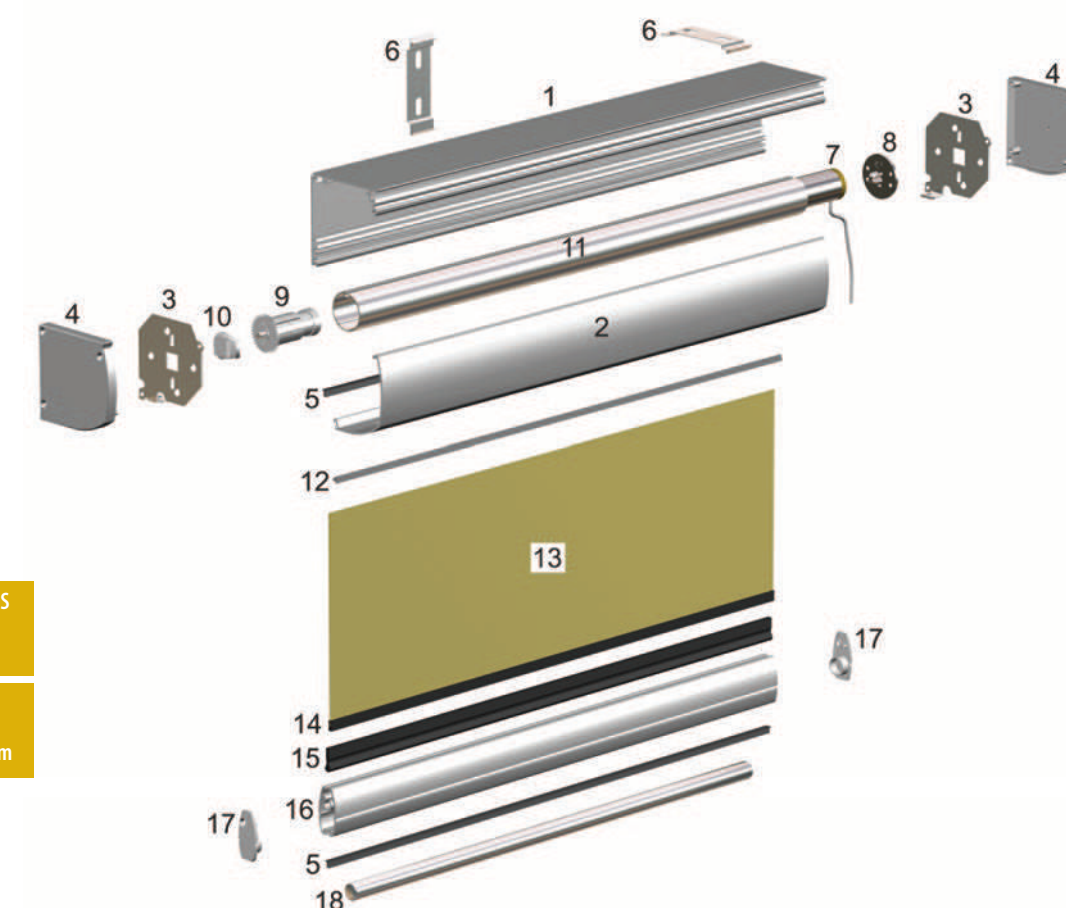
Sortie verticale sous coffre



Sortie verticale sous coffre aimantée (option)

1	Coffre en aluminium, face arrière
2	Coffre en aluminium, face avant
3	Flasques en inox
4	Joues en zamak
5	Joint brosse
6	Clips en inox, pose de face ou plafond
7	Treuil avec fin de course basse, rapport 5 : 1
8	Embout de tube, carré de 6 mm
9	Embout de tube rétractable
10	Palier en PVC pour embout de tube rétractable
11	Tube d'enroulement en aluminium ø 34 ou 40 mm
12	Jonc talon thermosoudable
13	Toile
14	Ruban zip thermosoudable
15	Profil clé en PVC
16	Barre de charge en aluminium
17	Embouts de barre de charge
18	Rond en acier ø 14 mm
19	Genouillère carré de 6, sortie sous coffre
20	Manivelle en aluminium ø 13 mm, bras de 180 mm
21	Bloqueur de manivelle

Manœuvre par moteur électrique ø 35 mm



LIMITES DIMENSIONNELLES
Largeur maxi : 2500 mm
Hauteur maxi : 2000 mm

Largeur du tissu
= Largeur du store – 50 mm



Moteur 230 Volts filaire ø 35 mm, fins de courses mécanique



Moteur 230 Volts filaire ø 35 mm, fins de courses mécanique



Moteur 230 Volts radio RTS ø 35 mm, fins de courses électronique



Moteur 230 Volts radio ø 35 mm, fins de courses électronique

1	Coffre en aluminium, face arrière
2	Coffre en aluminium, face avant
3	Flasques en inox
4	Joues en zamak
5	Joint brosse
6	Clips en inox, pose de face ou plafond
7	Moteur électrique ø 35 mm
8	Platine clipsable en PVC noir
9	Embout de tube rétractable
10	Palier en PVC pour embout de tube rétractable
11	Tube d'enroulement en aluminium ø 45 mm
12	Jonc talon thermosoudable
13	Toile
14	Ruban zip thermosoudable
15	Profil clé en PVC
16	Barre de charge en aluminium
17	Embouts de barre de charge
18	Lestage en acier de ø 14 mm



Moteur 230 Volts radio IO ø 35 mm, fins de courses électronique