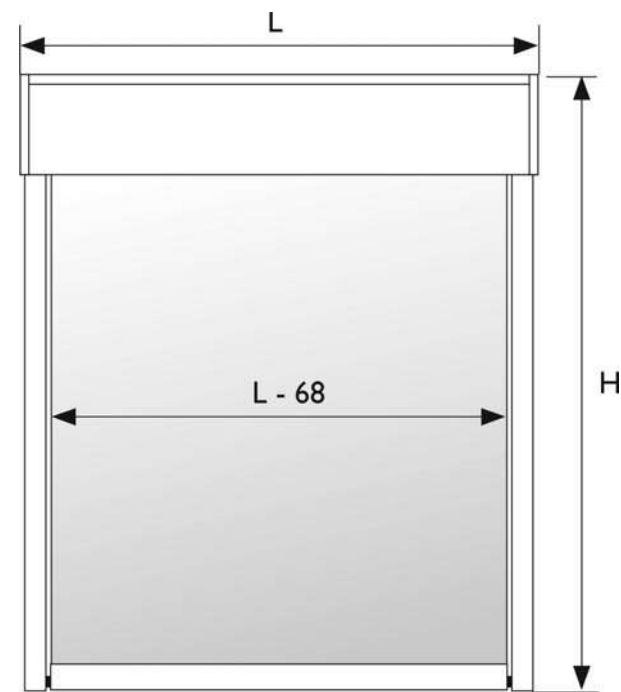


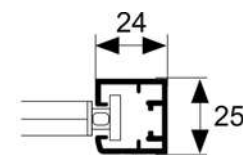


Prise de dimensions



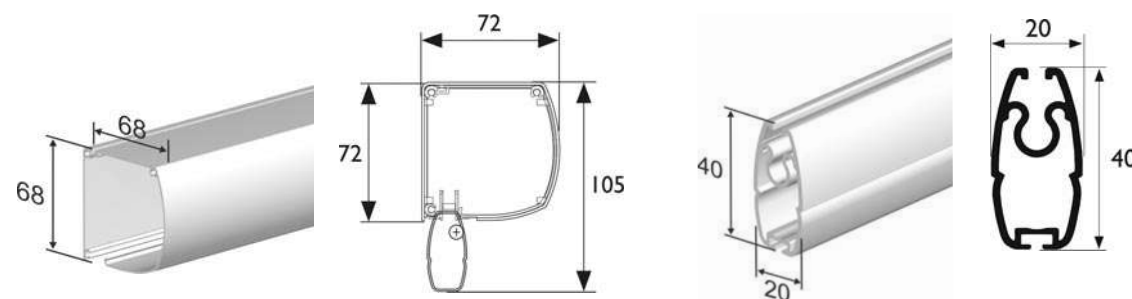
Les dimensions sont comprises hors tout.

Section et encombrement des coulisses en C



Section des coulisses

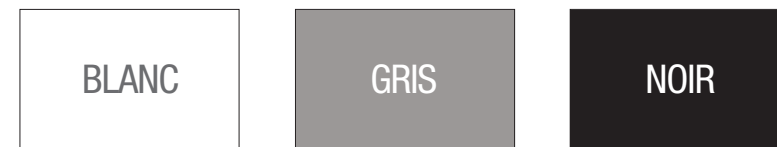
Section et encombrements



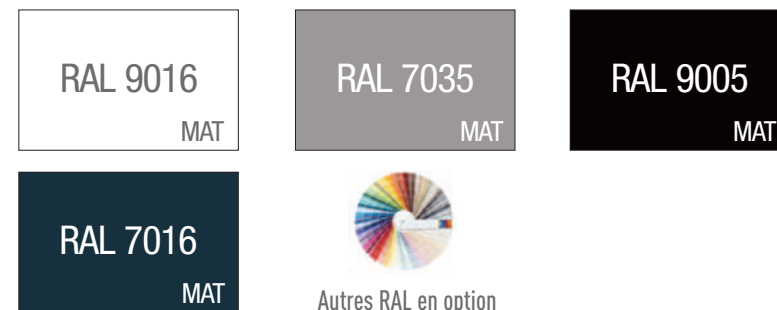
Section du coffre

Section de la barre de charge

Coloris des accessoires



Laquage RAL standard



Storipro, c'est une large gamme de stores d'intérieur, d'extérieur et de moustiquaires, conçus et fabriqués sur-mesure dans nos ateliers.



Store d'intérieur

La lumière maîtrisée.



Store d'extérieur

Le confort thermique par excellence.



Moustiquaires

Une barrière efficace contre les insectes.

Plus d'infos sur www.storipro.com



Z.A.C. de Masquère • Autoroute A64 • Sortie n°23 • 31220 CAZÈRES SUR GARONNE
Tél. : 05 61 97 71 71 • Fax : 05 61 97 71 72 • Courriel : infos@storipro.com

Sarl au capital de 240 000 € - Siret : 443 742 473 000 20



IN-5
N2-2022-02/V2



Store d'intérieur à cassette
CA 68

Document non contractuel, modifiable sans préavis, propriété de Storipro. Prohibitive : Storipro - Bernard Hamme - Studio Zs - Conception Com média

Exclusivité Storipro

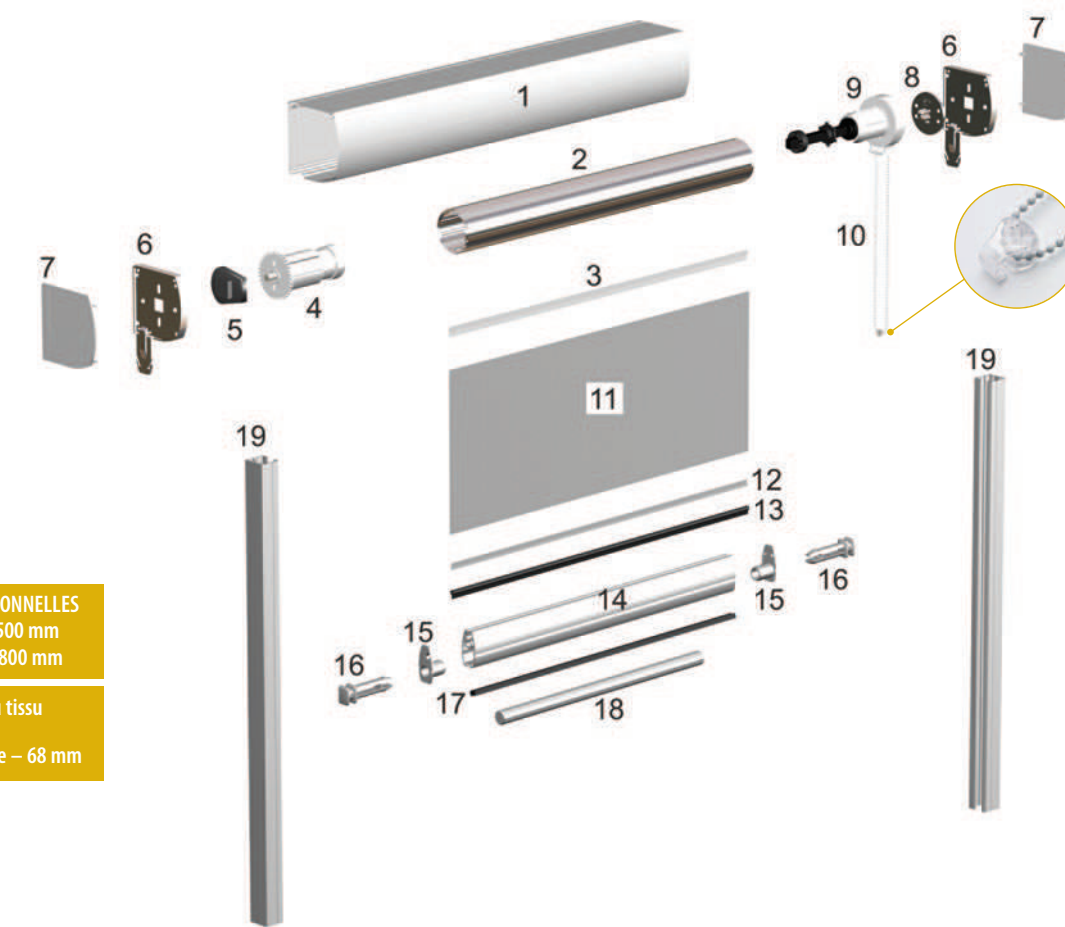
FABRIQUE EN FRANCE
GARANTIE 2 ANS

www.storipro.com

StoriPro
STORES & MOUSTIQUAIRES

Concepteur fabricant innovant

Manœuvre par embrayage démultiplié à chaîne avec fin de course basse



LIMITES DIMENSIONNELLES
 Largeur maxi : 2500 mm
 Hauteur maxi : 1800 mm

Largeur du tissu
 =
 Largeur du store – 68 mm

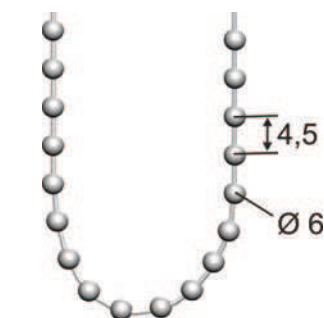
1	Coffre en aluminium
2	Tube d'enroulement en aluminium ø 34 mm
3	Jonc talon thermosoudable
4	Embout de tube rétractable
5	Palier en PVC pour embout de tube rétractable
6	Flasques en PVC
7	Joues en PVC
8	Platine clipsable en PVC noir
9	Embrayage démultiplié avec fin de course basse, rapport 2,5 : 1
10	Chaînette PVC 4,5 x ø 6 mm (métallique en option)
11	Toile
12	Ruban zip thermosoudable
13	Profil clé en PVC
14	Barre de charge en aluminium
15	Bouchons de barre de charge
16	Embouts de guidage télescopique
17	Joint brosse
18	Lestage en acier de ø 14 mm
19	Coulisse en C en aluminium
20	Dispositif sécurité enfant à fixer au mur (sous condition)



Embrayage démultiplié avec avec fin de course basse, rapport 2,5 : 1



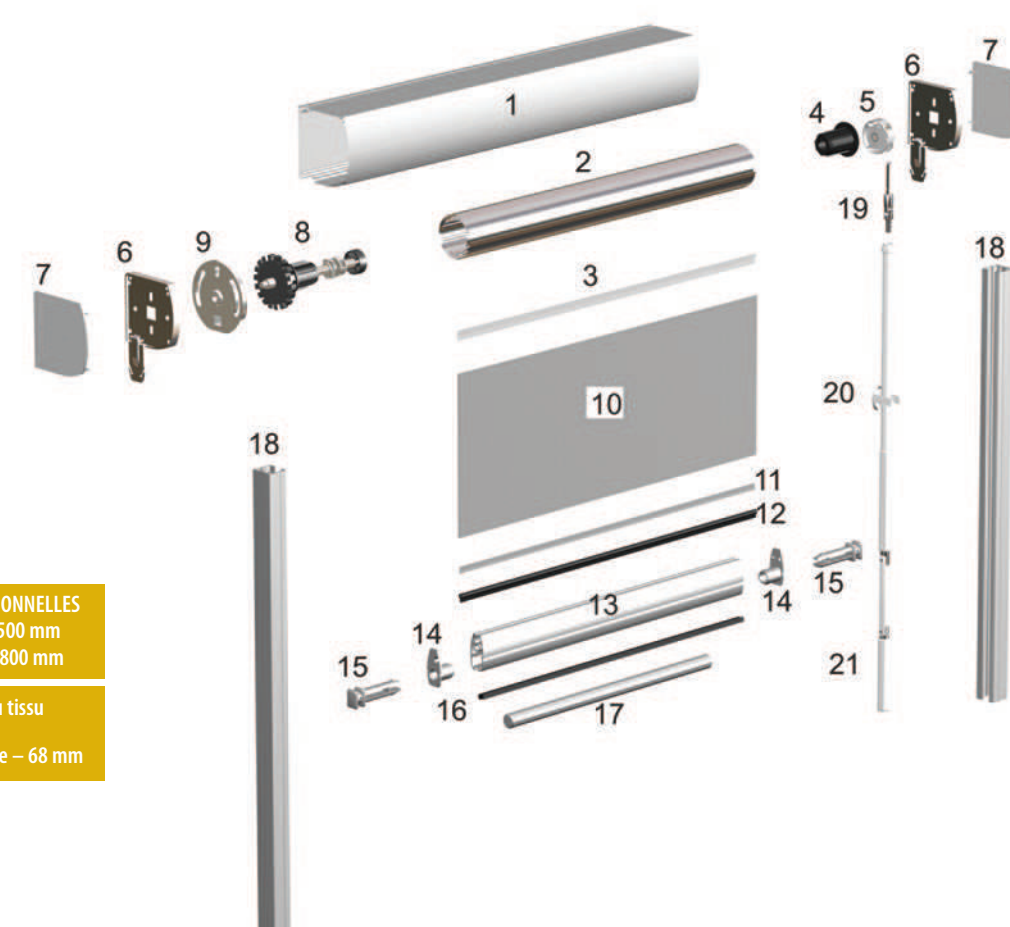
Chaînette en PVC ø 4,5 x 6



Chaînette métallique ø 4,5 x 6 (option)



Manœuvre par treuil et manivelle avec fin de course basse opposée à la manœuvre



LIMITES DIMENSIONNELLES
 Largeur maxi : 2500 mm
 Hauteur maxi : 1800 mm

Largeur du tissu
 =
 Largeur du store – 68 mm

1	Coffre en aluminium
2	Tube d'enroulement en aluminium ø 34 mm
3	Jonc talon thermosoudable
4	Embout de tube, carré de 6 mm
5	Mini treuil en zamak sans fin de course, rapport 3 : 1
6	Flasques en PVC
7	Joues en PVC
8	Fin de course
9	Platine support de la fin de course en zamak
10	Toile
11	Ruban zip thermosoudable
12	Profil clé en PVC
13	Barre de charge en aluminium
14	Bouchons de barre de charge
15	Embouts de guidage télescopique
16	Joint brosse
17	Lestage en acier ø 14 mm
18	Coulisse en C en aluminium
19	Cardan pour sortie verticale en acier nickelé
20	Bloqueur de manivelle en PVC
21	Manivelle en aluminium ø 13 mm, bras de 180 mm



Treuil en zamak sans fin de course, rapport 3 : 1

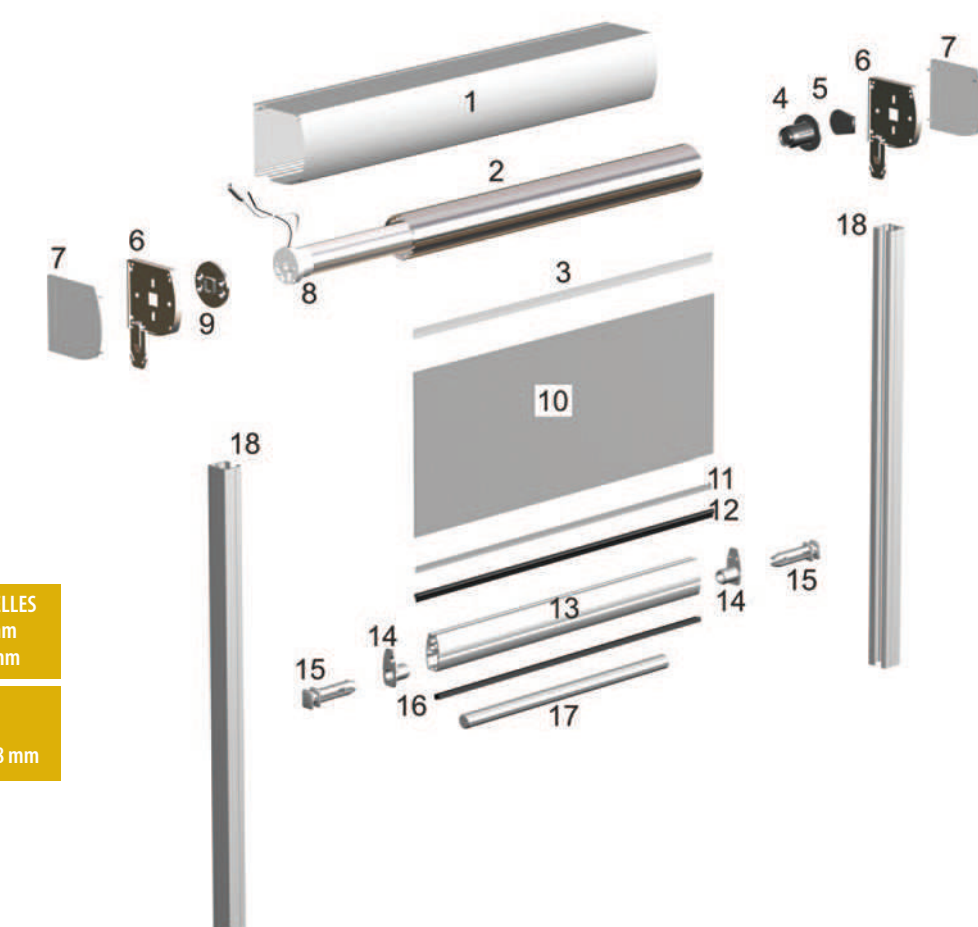


Fin de course basse avec molette de réglage



Sortie verticale

Manœuvre par moteur électrique 24 volts ø 25 mm, batterie rechargeable



LIMITES DIMENSIONNELLES
 Largeur maxi : 2500 mm
 Hauteur maxi : 1800 mm

Largeur du tissu
 =
 Largeur du store – 68 mm

1	Coffre en aluminium
2	Tube d'enroulement en aluminium ø 34 mm
3	Jonc talon thermosoudable
4	Embout de tube rétractable
5	Palier en PVC pour embout de tube
6	Flasques en PVC
7	Joues en PVC
8	Moteur radio 24 volts avec batterie rechargeable
9	Platine clipsable en PVC noir
10	Toile
11	Ruban zip thermosoudable
12	Profil clé en PVC
13	Barre de charge en aluminium
14	Bouchons de barre de charge
15	Embouts de guidage télescopique
16	Joint brosse
17	Lestage en acier ø 14 mm
18	Coulisse en C en aluminium



Moteur radio, avec fins de courses électronique



Chargeur de batterie avec témoin de charge, câble 3 ml



Télécommande à 1 canal avec support



Émetteur mural à 1 canal