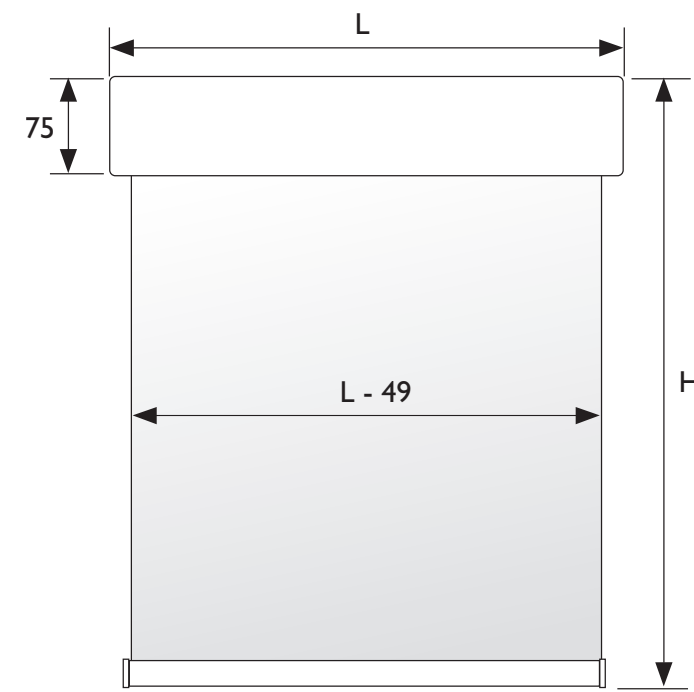




» Prise de dimensions



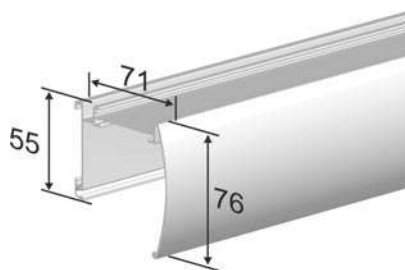
Les dimensions sont comprises hors tout.

La largeur du tissu varie selon le type de manœuvre choisi. Reportez-vous à la nomenclature de la manœuvre concernée.

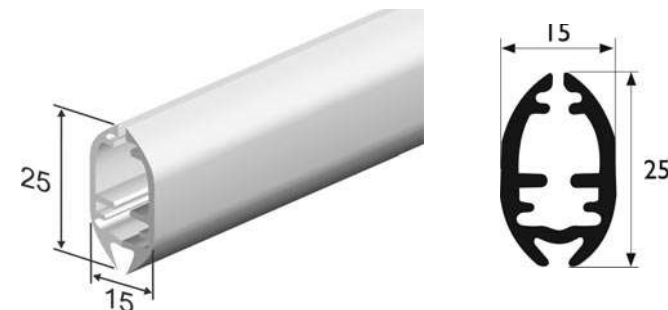
Si le store est guidé, la largeur du tissu est égale à la largeur du store - 57 mm.

» Largeur du tissu = Largeur du store - 57 mm

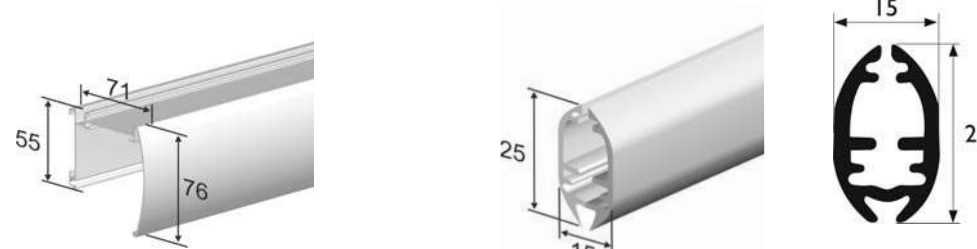
» Section du coffre



» Section de la barre de charge



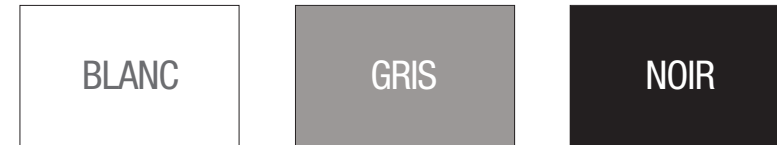
» Section des profils et encombrements



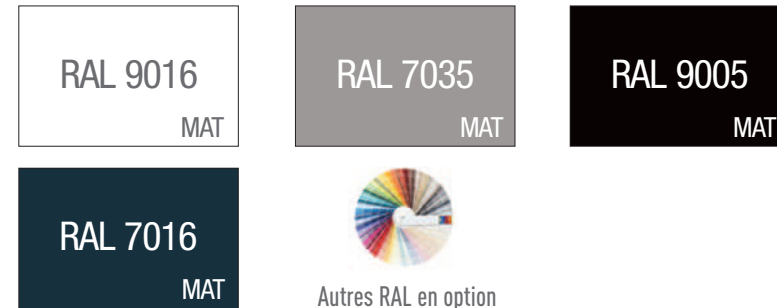
Section du coffre

Section de la barre de charge

» Coloris des accessoires



» Laquage RAL standard



Storipro, c'est une large gamme de stores d'intérieur, d'extérieur et de moustiquaires, conçus et fabriqués sur-mesure dans nos ateliers.



Store d'intérieur

La lumière maîtrisée.



Store d'extérieur

Le confort thermique par excellence.



Moustiquaires

Une barrière efficace contre les insectes.

Plus d'infos sur [www.storipro.com](http://www.storipro.com)



Z.A.C. de Masquère • Autoroute A64 • Sortie n°23 • 31220 CAZÈRES SUR GARONNE  
Tél. : 05 61 97 71 71 • Fax : 05 61 97 71 72 • Courriel : [infos@storipro.com](mailto:infos@storipro.com)

Sarl au capital de 240 000 € - Siret : 443 742 473 000 20



**IN-4**  
N2-2022-02/V2



Store d'intérieur à cassette  
**CA 66**

Exclusivité Storipro

FABRIQUE EN FRANCE  
GARANTIE 2 ANS

[www.storipro.com](http://www.storipro.com)

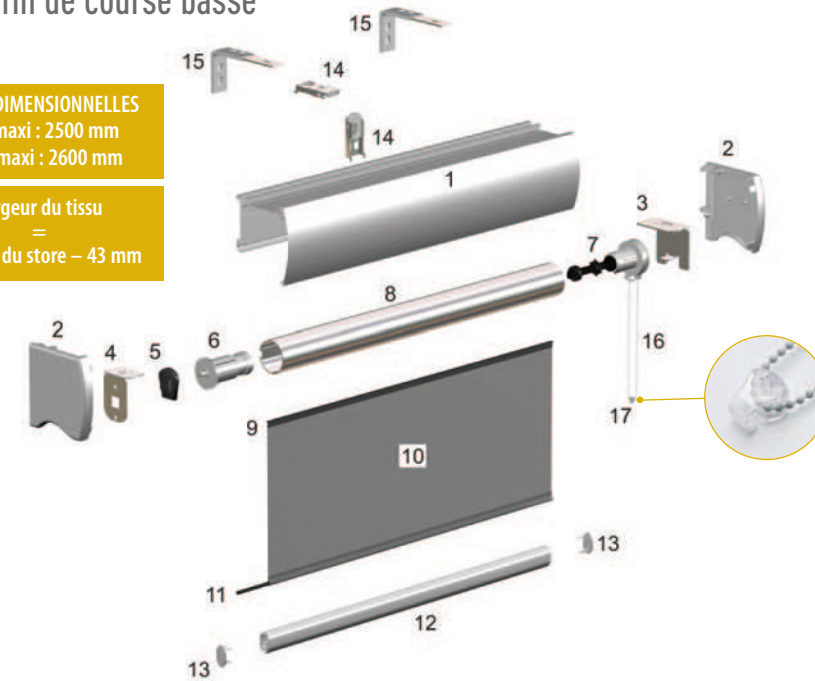
**StoriPro**  
STORES & MOUSTIQUAIRES

Concepteur fabricant innovant



Manœuvre par embrayage démultiplié à chaînette avec fin de course basse

- LIMITES DIMENSIONNELLES  
Largeur maxi : 2500 mm  
Hauteur maxi : 2600 mm
- Largeur du tissu = Largeur du store – 43 mm



- Coffre en aluminium
- Joues en PVC
- Supports d'embrayage en inox
- Supports opposé en inox
- Palier en PVC pour embout de tube rétractable
- Embout de tube rétractable
- Embrayage démultiplié avec fin de course basse, rapport 2.5 : 1
- Tube d'enroulement en aluminium ø 34 mm
- Jonc talon thermosoudable
- Toile
- Jonc en PVC plein ø 4 mm
- Embouts de barre de charge
- Clip de pose face / plafond
- Équerre de déport (option)
- Chaînette PVC 4,5 x ø 6 mm (métallique en option)
- Dispositif sécurité enfant à fixer au mur (sous condition)



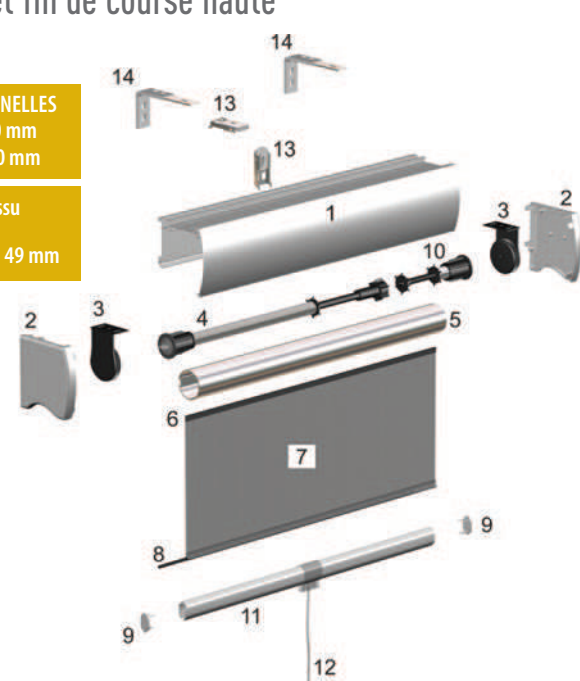
Embrayage démultiplié avec fin de course basse, rapport de 2.5 : 1



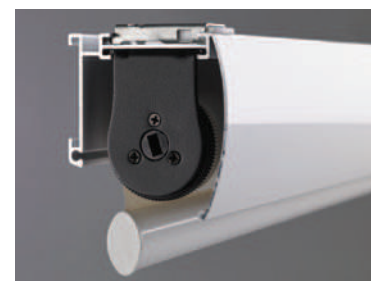
Embrayage démultiplié composé de rondelles cannelées rapport de 2.5 : 1

Manœuvre par tirage direct, ressort à cliquet avec frein et fin de course haute

- LIMITES DIMENSIONNELLES  
Largeur maxi : 2000 mm  
Hauteur maxi : 2100 mm
- Largeur du tissu = Largeur du store – 49 mm



- Coffre en aluminium
- Joues en PVC
- Supports acier avec molette de réglage
- Ressort à cliquet avec frein pour remontée lente
- Tube d'enroulement en aluminium ø 34 mm
- Jonc talon thermosoudable
- Toile
- Jonc en PVC plein ø 4 mm
- Embouts de barre de charge
- Fin de course haut réglable
- Barre de charge en aluminium
- Tireur de cordon
- Clip de pose face / plafond
- Équerre de déport (option)



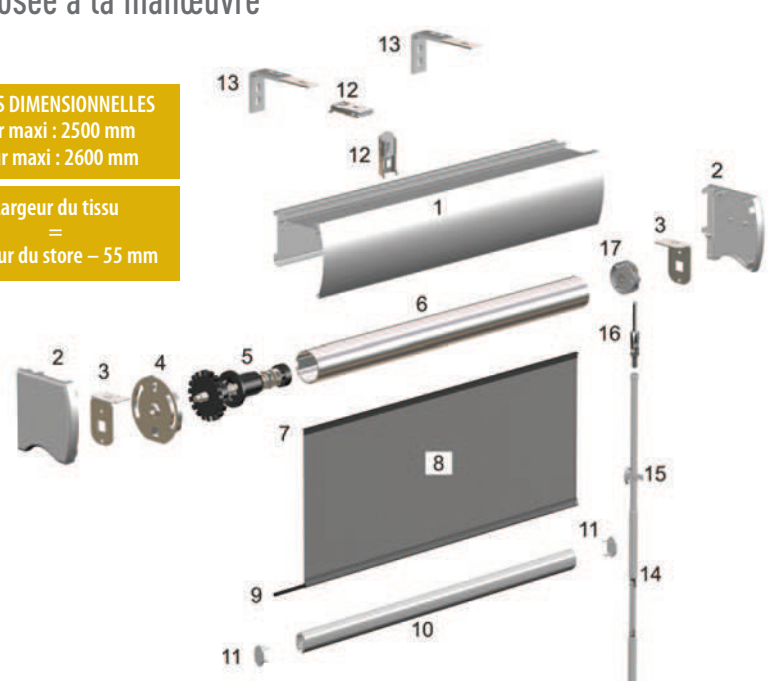
Molettes d'extrémités pour régler la tension du ressort et la position de la fin de course haute



Ressort auroréglulé avec fin de course haute

Manœuvre par treuil et manivelle avec fin de course basse opposée à la manœuvre

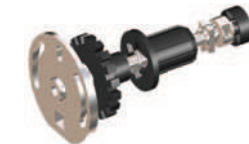
- LIMITES DIMENSIONNELLES  
Largeur maxi : 2500 mm  
Hauteur maxi : 2600 mm
- Largeur du tissu = Largeur du store – 55 mm



- Coffre en aluminium
- Joues en PVC
- Supports en inox
- Plaque support fin de course en zamak
- Fin de course
- Tube d'enroulement en aluminium ø 34 mm
- Jonc talon thermosoudable
- Toile
- Jonc en PVC plein ø 4 mm
- Barre de charge en aluminium
- Embouts de barre de charge
- Clip de pose face / plafond
- Équerre de déport (option)
- Manivelle en aluminium ø 13 mm, bras de 180 mm
- Bloqueur de manivelle en PVC
- Cardan pour sortie verticale en acier nickelé
- Mini treuil en zamak sans fin de course, rapport 3 : 1



Mini treuil en zamak sans fin de course



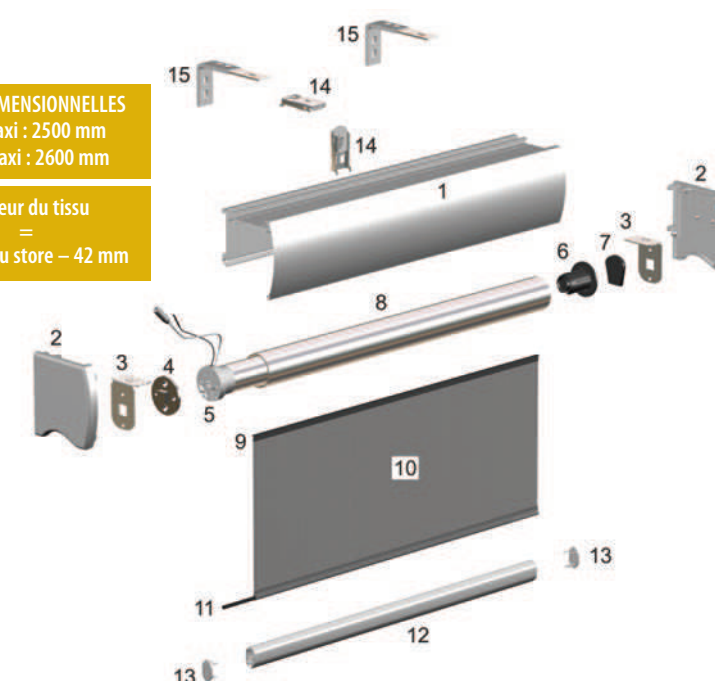
Fin de course basse avec molette de réglage



Détail des encombrements

Manœuvre par moteur radio 24 volts avec batterie rechargeable

- LIMITES DIMENSIONNELLES  
Largeur maxi : 2500 mm  
Hauteur maxi : 2600 mm
- Largeur du tissu = Largeur du store – 42 mm



- Coffre en aluminium
- Joues en PVC
- Supports en inox
- Platine clipsable en PVC noir
- Moteur radio 24 Volts avec batterie rechargeable
- Embout de tube en PVC noir
- Palier en PVC pour embout de tube
- Tube d'enroulement en aluminium ø 34 mm
- Jonc talon thermosoudable
- Toile
- Jonc en PVC plein ø 4 mm
- Barre de charge en aluminium
- Embouts de barre de charge
- Clip de pose face / plafond
- Équerre de déport (option)



Moteur radio avec fins de courses électronique



Télécommande à 1 canal avec support



Émetteur mural à 1 canal



Chargeur de batterie avec témoin de charge, câble de 3 m

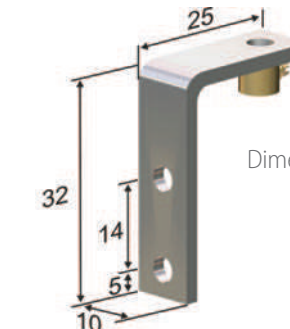
Guidage par câble en acier gainé ø 1,5 mm



Détail du guidage

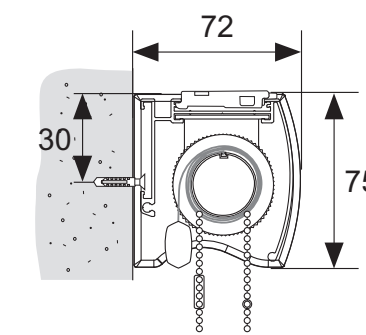


Équerre en acier zingué

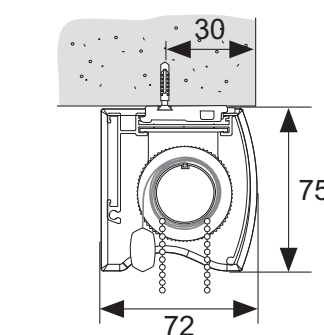


Dimensions de l'équerre

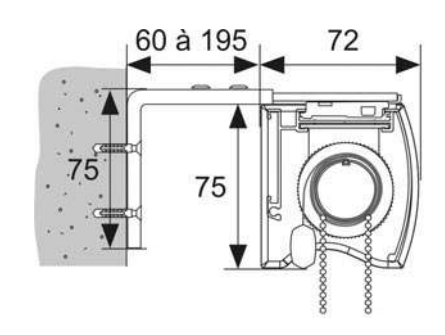
Type de pose



Pose de face sans déport

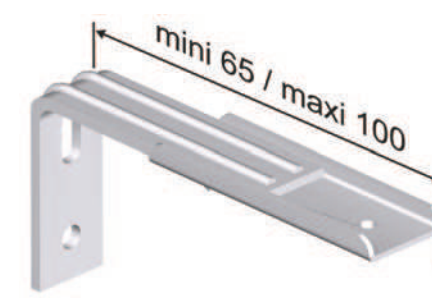


Pose en plafond



Pose de face avec équerres de déport (option)

Équerres pour une pose de face avec déport (option)



Coloris disponibles : Zingué / Blanc / Noir

