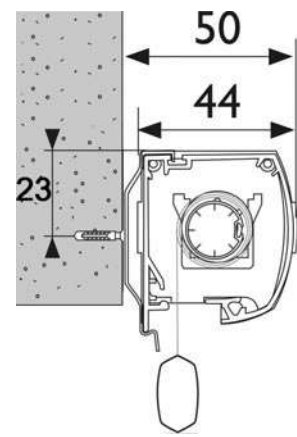
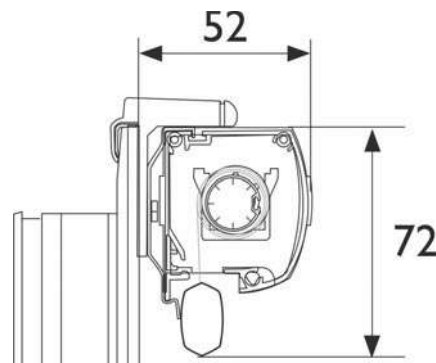


» Type de pose

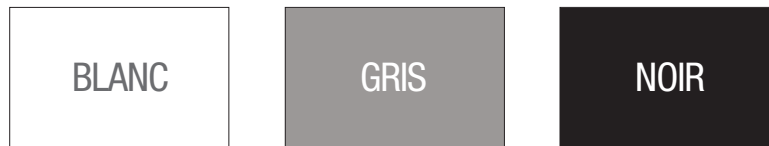


Pose en applique de face

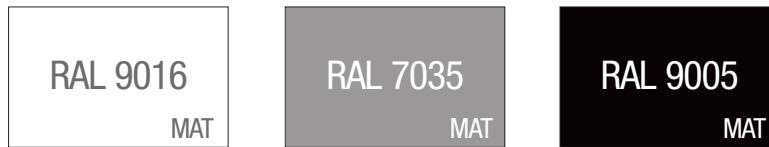


Pose sur ouvrant sans perçage

» Coloris des accessoires



» Laquage RAL standard



IN-3
N2-2022-02/V2



Document non contractuel, modifiable sans préavis, propriété de Storipro. Photographie : Storipro - Bernard Hamme - Studio Ze - Conception Com media

Storipro, c'est une large gamme de stores d'intérieur, d'extérieur et de moustiquaires, conçus et fabriqués sur-mesure dans nos ateliers.



Store d'intérieur

La lumière maîtrisée.



Store d'extérieur

Le confort thermique par excellence.



Moustiquaires

Une barrière efficace contre les insectes.

Plus d'infos sur www.storipro.com



Z.A.C. de Masquère • Autoroute A64 • Sortie n°23 • 31220 CAZÈRES SUR GARONNE
Tél. : 05 61 97 71 71 • Fax : 05 61 97 71 72 • Courriel : infos@storipro.com

Sarl au capital de 240 000 € - Siret : 443 742 473 000 20



Exclusivité Storipro

FABRIQUE EN FRANCE
GARANTIE 2 ANS

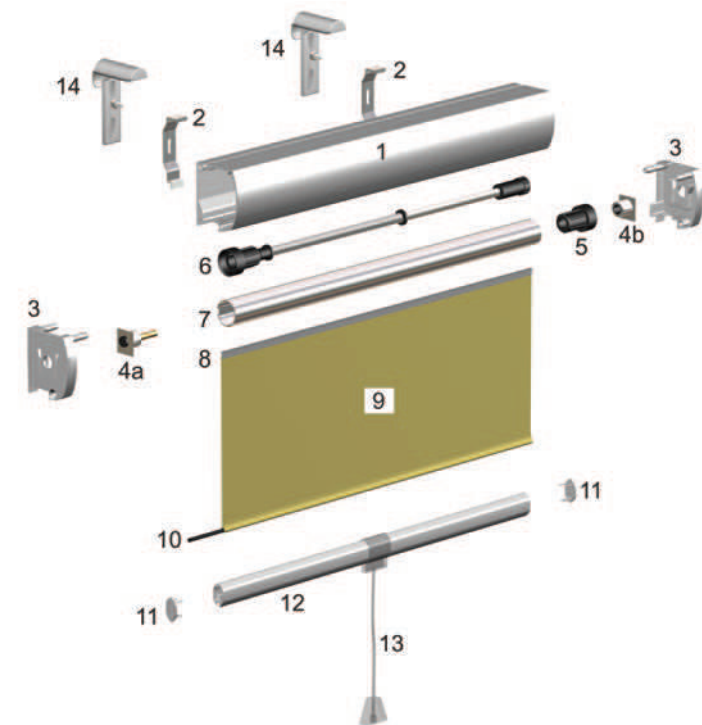
www.storipro.com

StoriPro
STORES & MOUSTIQUAIRES

Concepteur fabricant innovant



Manœuvre par tirage direct, ressort à cliquet avec frein pour remontée lente

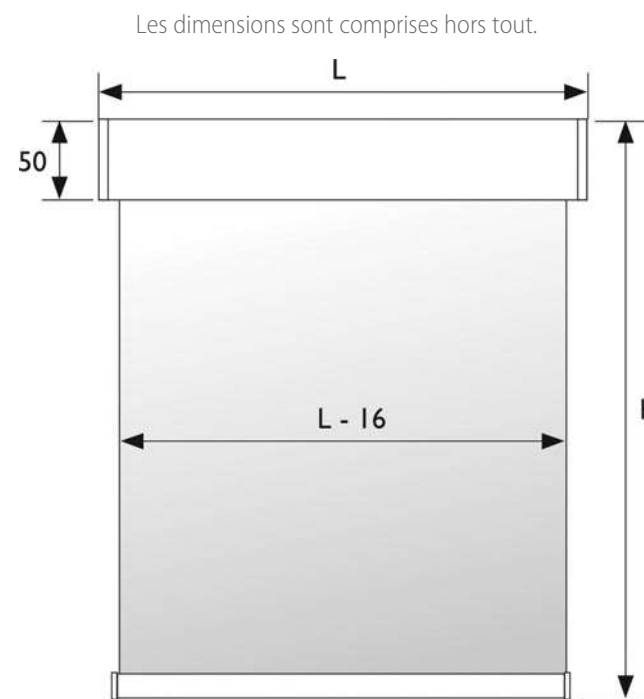


1	Coffre en aluminium
2	Clip inox
3	Joues en PVC à tiroir
4a	Tiroir avec vis de tension du ressort
4b	Tiroir opposé
5	Embout de tube en PVC noir
6	Ressort à cliquet avec frein pour remontée lente
7	Tube d'enroulement en aluminium $\varnothing 18$ mm
8	Adhésif double face
9	Toile
10	Jonc en PVC plein $\varnothing 4$ mm
11	Embouts de barre de charge
12	Barre de charge en aluminium
13	Tireur de cordon
14	Support haut sans perçage (option)

LIMITES DIMENSIONNELLES
Largeur maxi : 1300 mm
Hauteur maxi : 1800 mm

Largeur du tissu
=
Largeur du store - 16 mm

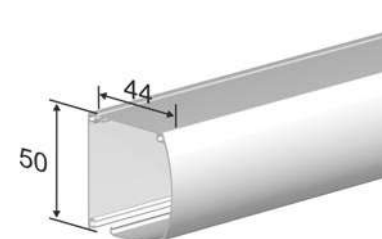
Prise de dimensions



Section de la barre de charge



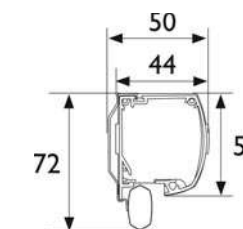
Section du coffre



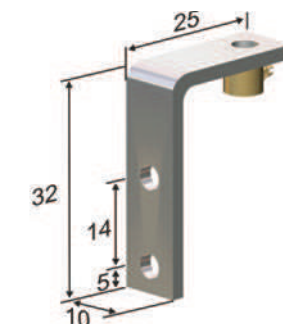
Support sans perçage (option)



Supports de pose sur ouvrant sans perçage



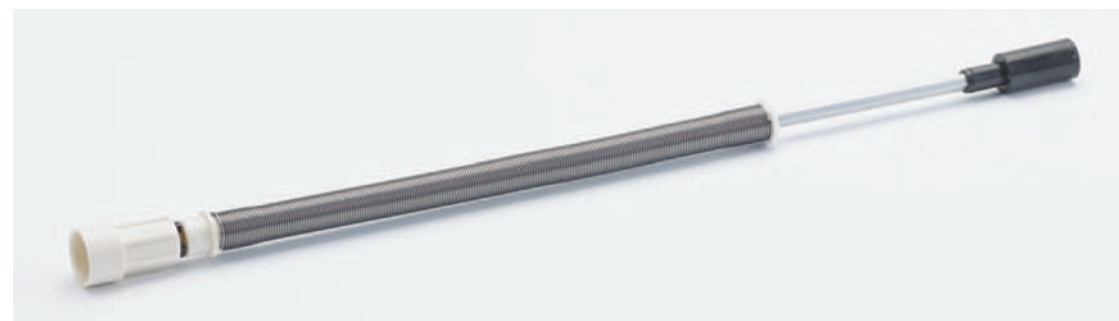
Guidage par câble en acier gainé $\varnothing 1,5$ mm



Équerres de guidage en acier zingué



Supports de guidage sans perçage (option)



Ressort à cliquet avec frein pour remontée lente



Tension du ressort réglable, sans démontage préalable, à l'aide de la vis située dans la joue du coffre