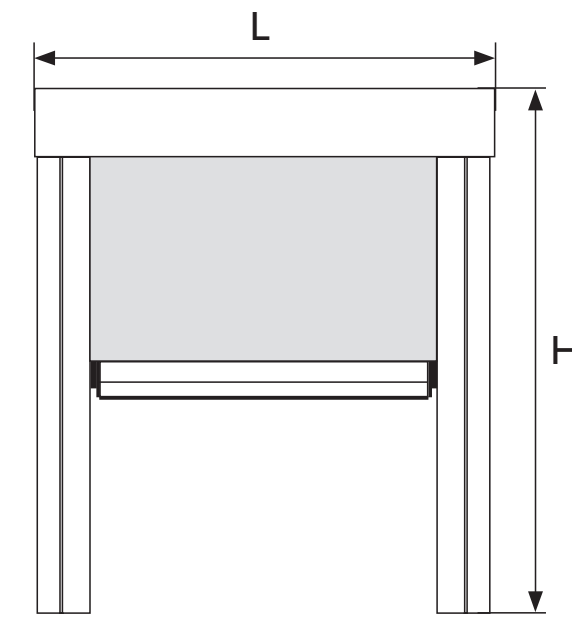




» Prise de dimensions

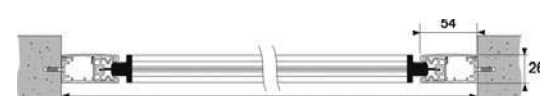


Les dimensions sont comprises hors tout.

» Pose entre tableaux

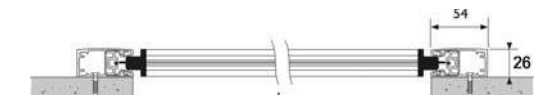


Coulisse zip à ailette pour pose entre tableaux

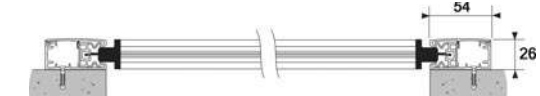


Coulisse zip clipsable pour une pose de face ou entre tableaux

» Pose en applique de face

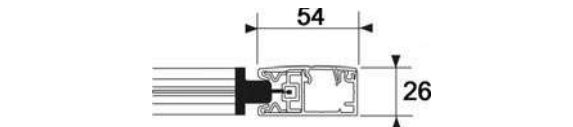


Coulisse zip tubulaire pour pose de face

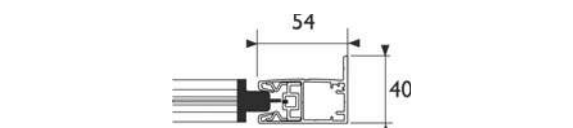


Coulisse zip clipsable pour pose de face ou entre tableaux

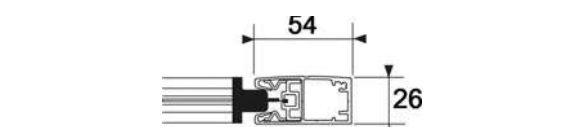
» Section et encombrement des coulisses ZIP



Coulisse zip clipsable pour pose de face ou entre tableaux

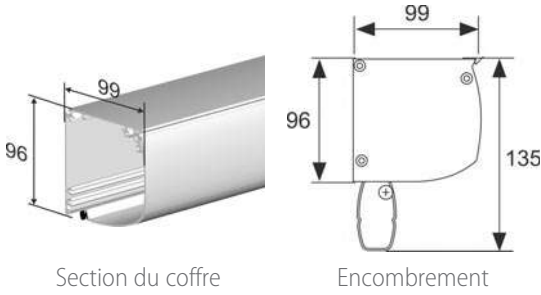


Coulisse zip à ailette pour pose entre tableaux

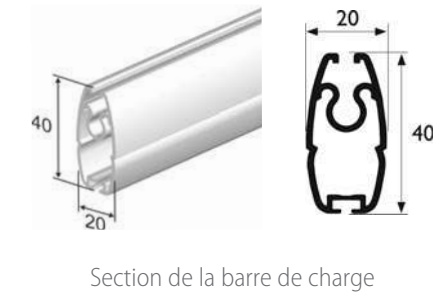


Coulisse zip tubulaire pour pose de face

» Section des profils et encombrements



Section du coffre Encombrement



Section de la barre de charge

» Coloris des accessoires



» Laquage RAL standard



Storipro, c'est une large gamme de stores d'intérieur, d'extérieur et de moustiquaires, conçus et fabriqués sur-mesure dans nos ateliers.



Store d'intérieur

La lumière maîtrisée.



Store d'extérieur

Le confort thermique par excellence.



Moustiquaires

Une barrière efficace contre les insectes.

Plus d'infos sur www.storipro.com



Z.A.C. de Masquère • Autoroute A64 • Sortie n°23 • 31220 CAZÈRES SUR GARONNE
Tél. : 05 61 97 71 71 • Fax : 05 61 97 71 72 • Courriel : infos@storipro.com
Sarl au capital de 240 000 € - Siret : 443 742 473 000 20



Exclusivité Storipro
FABRIQUE EN FRANCE
GARANTIE 2 ANS
www.storipro.com

IN-9
N2-2022-02/V2

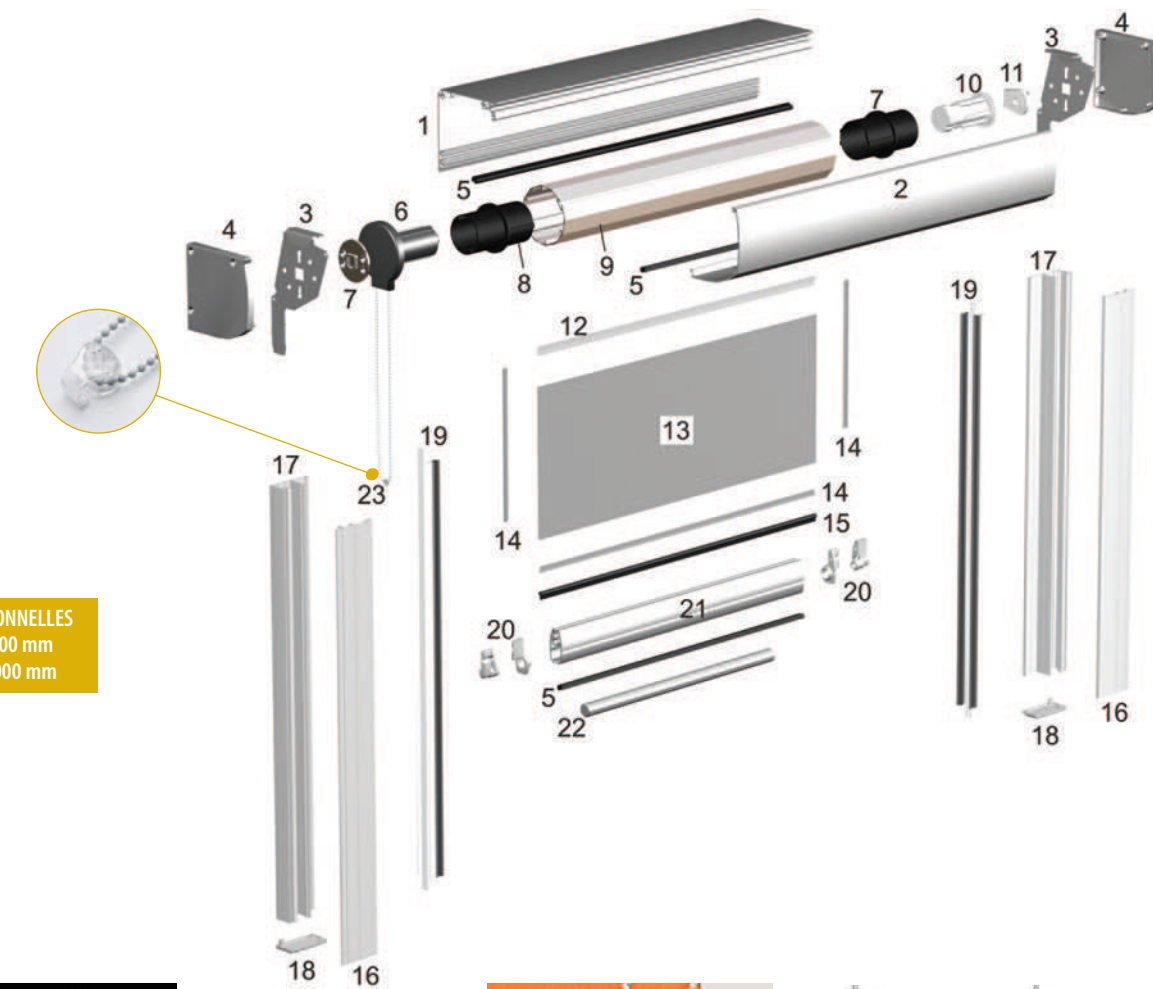
Document non contractuel, modifiable sans préavis, propriété de Storipro. Photographie : Storipro - Bernard Hamme - Studio Za - Conception Com media



Store
d'intérieur
à cassette
CA 96 ZIP

StoriPro
STORES & MOUSTIQUAIRES
Concepteur fabricant innovant

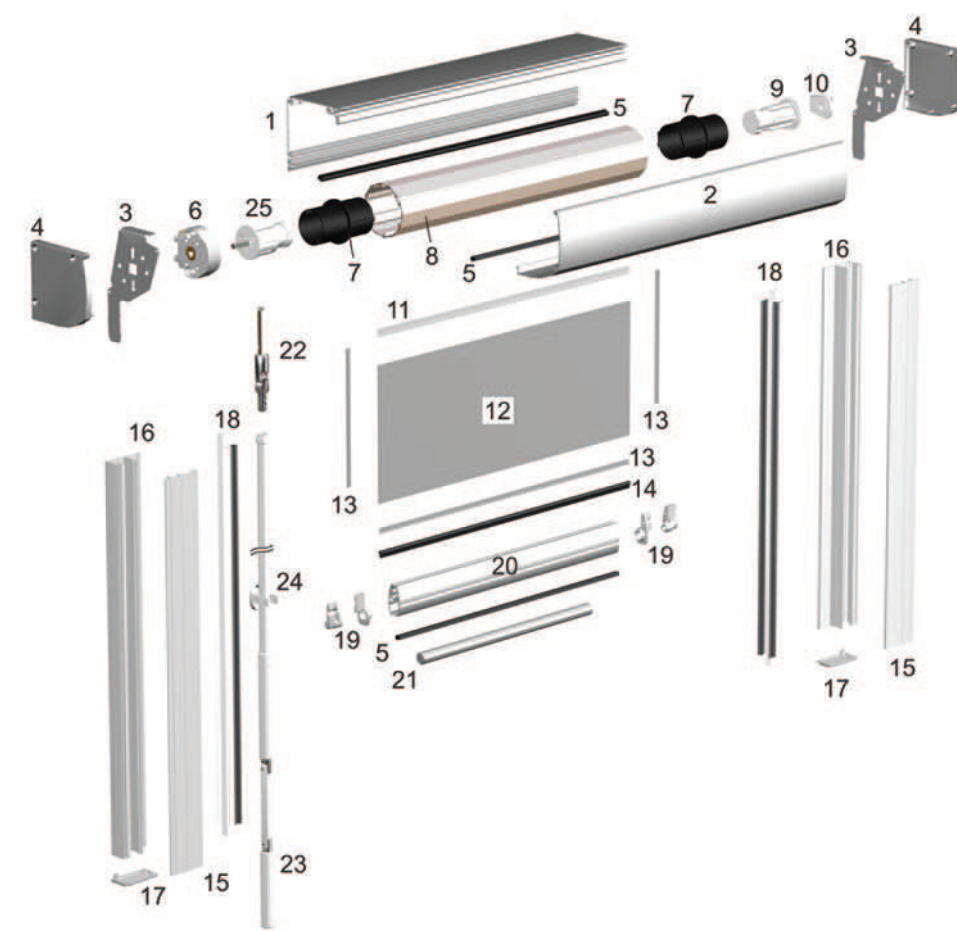
Manœuvre par embrayage démultiplié à chaîne sans fin de course basse



LIMITES DIMENSIONNELLES
Largeur maxi : 3500 mm
Hauteur maxi : 3000 mm

1	Coffre en aluminium, face arrière
2	Coffre en aluminium, face avant
3	Flasques en inox
4	Joues en zamak
5	Joint brosse
6	Embrayage démultiplié à chaîne, rapport 4 : 1
7	Platine clipsable en PVC noir
8	Manchon zip en PVC avec épaulement
9	Tube d'enroulement en aluminium ø 58 mm
10	Embout de tube rétractable
11	Palier en PVC pour embout de tube rétractable
12	Jonc talon thermosoudable
13	Toile
14	Ruban zip thermosoudable
15	Profil clé en PVC
16	Capot de coulisse clipable en aluminium
17	Coulisse zip en aluminium
18	Embout de coulisse en PVC
19	Profil zip en PVC coextrudé
20	Embout de barre de charge
21	Barre de charge en aluminium
22	Lest en acier zingué de ø 14 mm
23	Dispositif sécurité enfant à fixer au mur (sous condition)

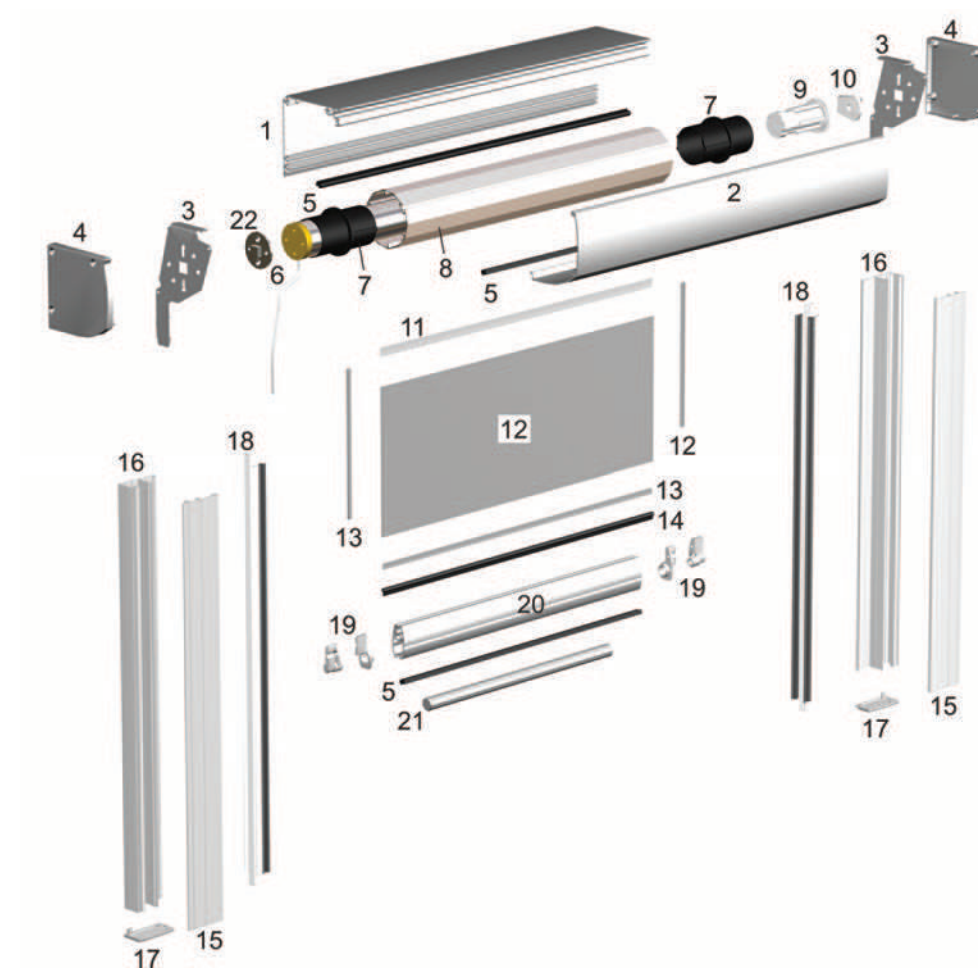
Manœuvre par treuil et manivelle avec fin de course basse



LIMITES DIMENSIONNELLES
Largeur maxi : 3500 mm
Hauteur maxi : 3000 mm

1	Coffre en aluminium, face arrière
2	Coffre en aluminium, face avant
3	Flasques en inox
4	Joues en zamak
5	Joint brosse
6	Treuil avec fin de course basse, rapport 5 : 1
7	Manchon zip en PVC avec épaulement
8	Tube d'enroulement en aluminium ø 58 mm
9	Embout de tube rétractable
10	Palier en PVC pour embout de tube rétractable
11	Jonc talon thermosoudable
12	Toile
13	Ruban zip thermosoudable
14	Profil clé en PVC
15	Capot de coulisse clipable en aluminium
16	Coulisse zip en aluminium
17	Embout de coulisse en PVC
18	Profil zip en PVC coextrudé
19	Embout de barre de charge
20	Barre de charge en aluminium
21	Lestage en acier zingué de ø 14 mm
22	Genouillère carré de 6, sortie sous coffre
23	Manivelle en aluminium ø 13 mm, bras de 180 mm
24	Bloqueur de manivelle
25	Embout de tube, carré de 6 mm

Manœuvre par moteur électrique ø 35 mm



LIMITES DIMENSIONNELLES
Largeur maxi : 3500 mm
Hauteur maxi : 3500 mm

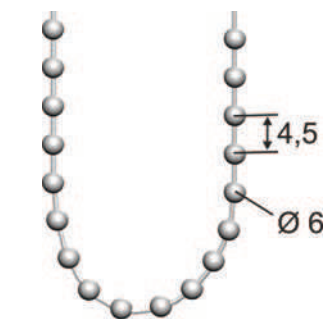
1	Coffre en aluminium, face arrière
2	Coffre en aluminium, face avant
3	Flasques en inox
4	Joues en zamak
5	Joint brosse
6	Moteur électrique
7	Manchon zip en PVC avec épaulement
8	Tube d'enroulement en aluminium ø 58 mm
9	Embout de tube rétractable
10	Palier en PVC pour embout de tube rétractable
11	Jonc talon thermosoudable
12	Toile
13	Ruban zip thermosoudable
14	Profil clé en PVC
15	Capot de coulisse clipable en aluminium
16	Coulisse zip en aluminium
17	Embout de coulisse en PVC
18	Profil zip en PVC coextrudé
19	Embout de barre de charge
20	Barre de charge en aluminium
21	Lestage en acier zingué de ø 14 mm
22	Platine clipsable en PVC noir



Embrayage démultiplié avec chaîne sans fin course, rapport 4 : 1



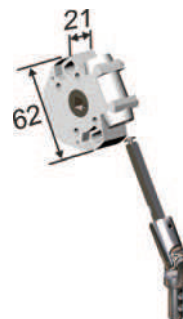
Chaînette en PVC ø 4,5 x 6



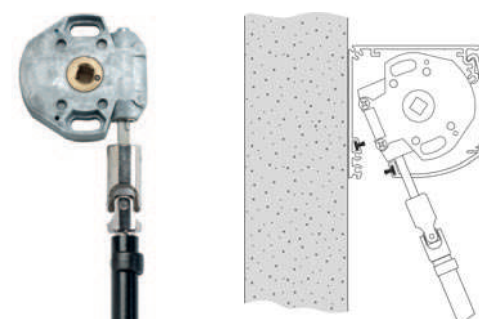
Chaînette métallique ø 4,5 x 6 (option)



Treuil en zamak rapport 5 : 1



Sortie verticale sous coffre



Sortie verticale sous coffre, manivelle aimantée (option)



Moteur 230 Volts filaire ø 35 mm, fins de courses mécanique



Moteur 230 Volts filaire ø 35 mm, fins de courses mécanique



Moteur 230 Volts radio RTS ø 35 mm, fins de courses électronique



Moteur 230 Volts radio ø 35 mm, fins de courses électronique



Moteur 230 Volts radio IO ø 35 mm, fins de courses électronique