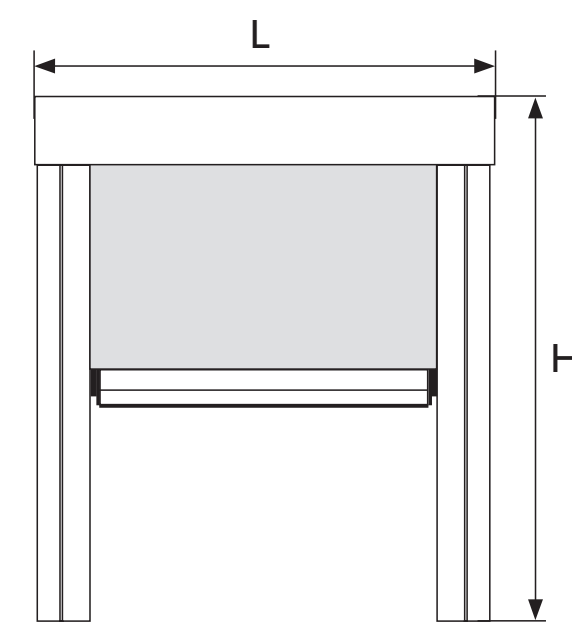


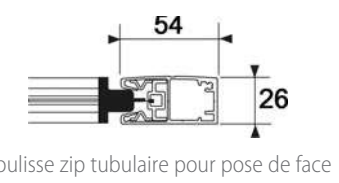
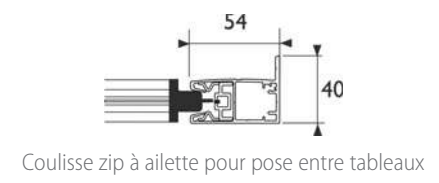
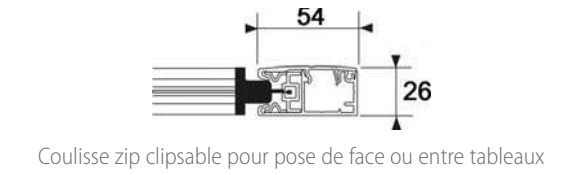


» Prise de dimensions

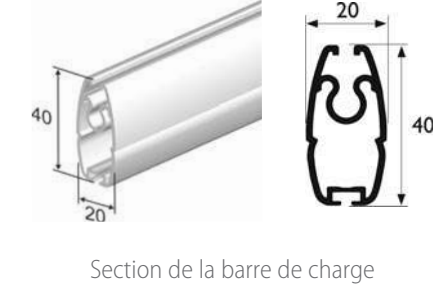
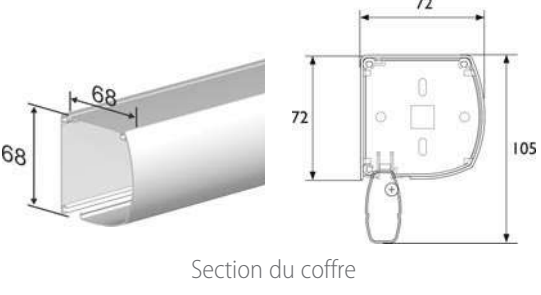


Les dimensions sont comprises hors tout.

» Section et encombrement des coulisses ZIP



» Section des profils et encombrements



» Coloris des accessoires



» Laquage RAL standard



Storipro, c'est une large gamme de stores d'intérieur, d'extérieur et de moustiquaires, conçus et fabriqués sur-mesure dans nos ateliers.



Store d'intérieur

La lumière maîtrisée.



Store d'extérieur

Le confort thermique par excellence.



Moustiquaires

Une barrière efficace contre les insectes.

Plus d'infos sur [www.storipro.com](http://www.storipro.com)



Z.A.C. de Masquère • Autoroute A64 • Sortie n°23 • 31220 CAZÈRES SUR GARONNE  
Tél. : 05 61 97 71 71 • Fax : 05 61 97 71 72 • Courriel : [infos@storipro.com](mailto:infos@storipro.com)

Sarl au capital de 240 000 € - Siret : 443 742 473 000 20



**IN-6**  
N2-2022-02/V2

Document non contractuel, modifiable sans préavis, propriété de Storipro. Photographie : Storipro - Bernard Hamme - Studio Za - Conception Com media

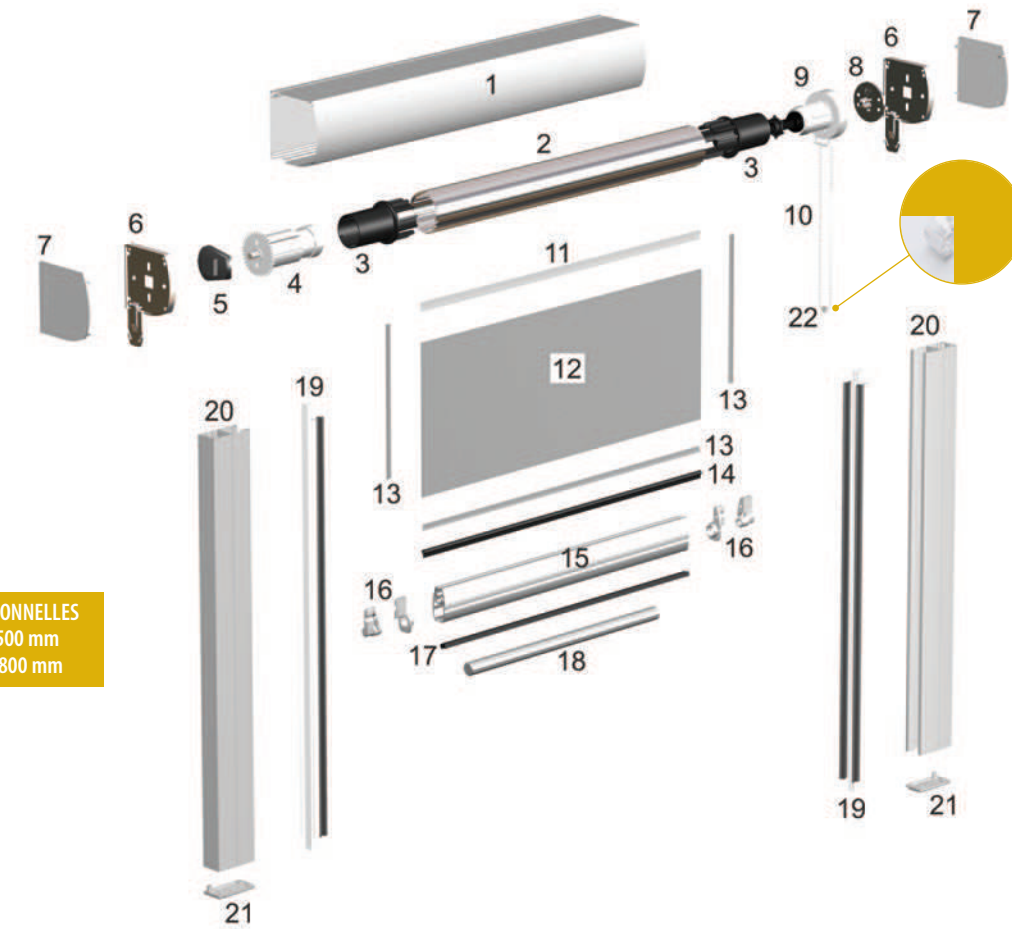


**Exclusivité Storipro**  
FABRIQUE EN FRANCE  
GARANTIE 2 ANS  
[www.storipro.com](http://www.storipro.com)

**StoriPro**  
STORES & MOUSTIQUAIRES  
Concepteur fabricant innovant



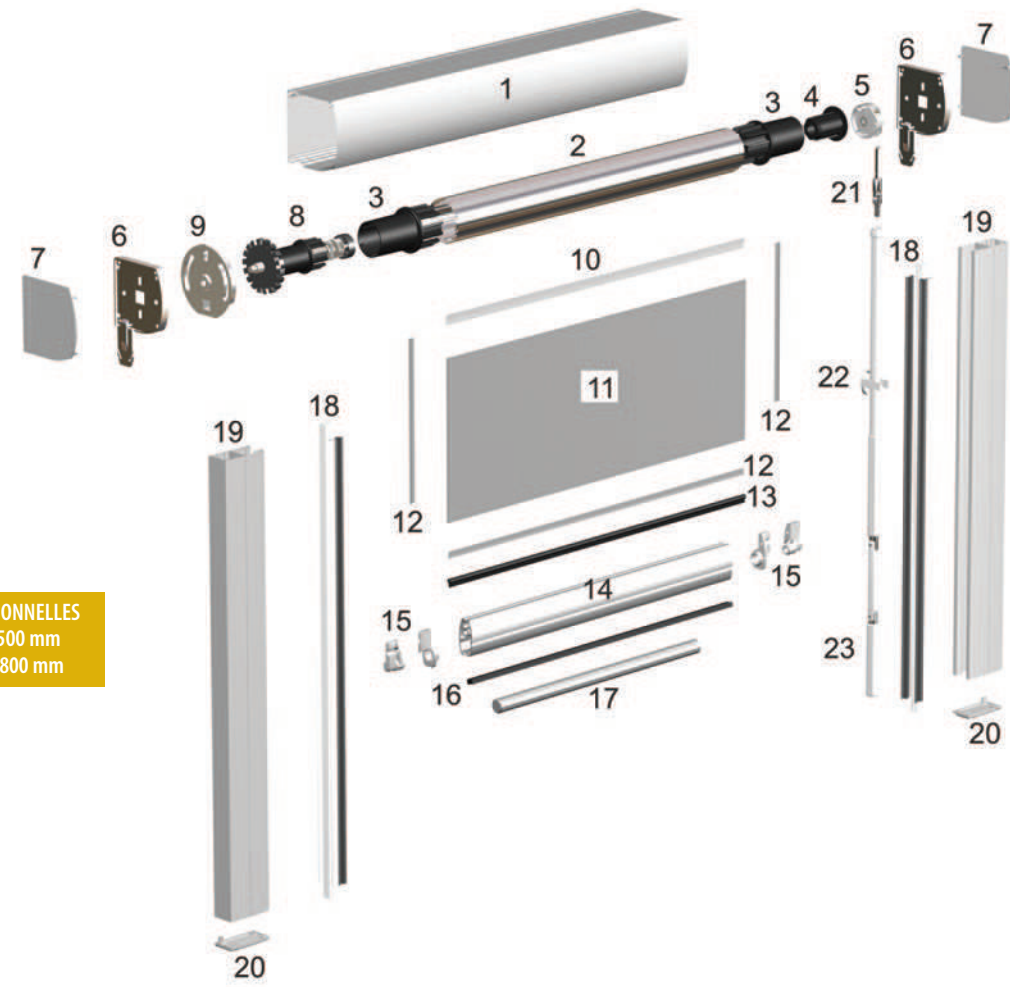
## Manœuvre par embrayage démultiplié à chaîne avec fin de course basse



LIMITES DIMENSIONNELLES  
Largeur maxi : 2500 mm  
Hauteur maxi : 1800 mm

1	Coffre en aluminium
2	Tube d'enroulement en aluminium ø 40 mm
3	Manchon zip en PVC avec épaulement
4	Embout de tube rétractable
5	Palier en PVC pour embout de tube rétractable
6	Flasques en PVC
7	Joues en PVC
8	Platine clipsable en PVC noir
9	Embrayage démultiplié avec fin de course basse, rapport 2.5 : 1
10	Chaînette PVC 4,5 x ø 6 mm (métallique en option)
11	Jonc talon thermosoudable
12	Toile
13	Ruban zip thermosoudable
14	Profil clé en PVC
15	Barre de charge en aluminium
16	Embouts de barre de charge
17	Joint brosse
18	Lestage en acier de ø 14 mm
19	Profil zip en PVC coextrudé
20	Coulisse zip en aluminium
21	Bouchon de coulisse zip
22	Dispositif sécurité enfant à fixer au mur (sous condition)

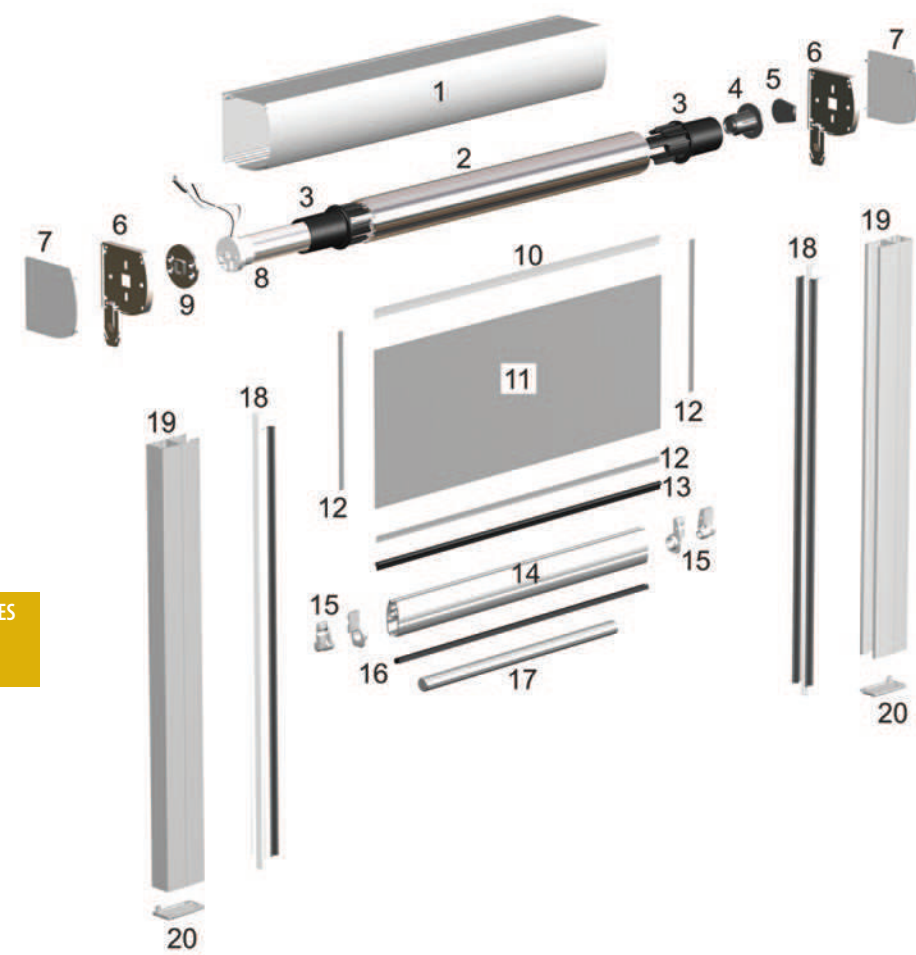
## Manœuvre par treuil et manivelle avec fin de course basse opposée à la manœuvre



LIMITES DIMENSIONNELLES  
Largeur maxi : 2500 mm  
Hauteur maxi : 1800 mm

1	Coffre en aluminium
2	Tube d'enroulement en aluminium ø 40 mm
3	Manchon zip en PVC avec épaulement
4	Embout de tube, carré de 6 mm
5	Mini treuil en zamak sans fin de course, rapport 3 : 1
6	Flasques en PVC
7	Joues en PVC
8	Fin de course
9	Platine support de la fin de course en zamak
10	Jonc talon thermosoudable
11	Toile
12	Ruban zip thermosoudable
13	Profil clé en PVC
14	Barre de charge en aluminium
15	Embouts de barre de charge
16	Joint brosse
17	Lestage en acier de ø 14 mm
18	Profil zip coextrudé
19	Coulisse zip en aluminium
20	Bouchon de coulisse zip
21	Cardan pour sortie verticale en acier nickelé
22	Bloqueur de manivelle en PVC
23	Manivelle en aluminium ø 13 mm, bras de 180 mm

## Manœuvre par moteur radio 24 volts avec batterie rechargeable

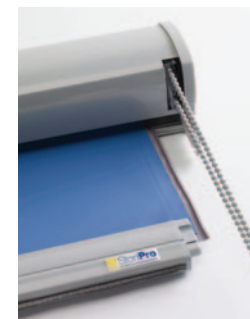


LIMITES DIMENSIONNELLES  
Largeur maxi : 2500 mm  
Hauteur maxi : 1800 mm

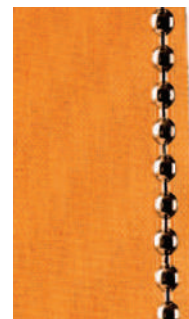
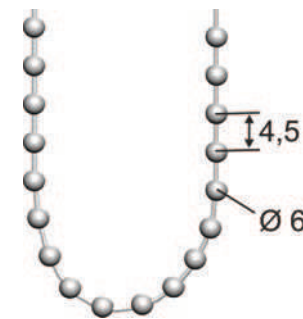
1	Coffre en aluminium
2	Tube d'enroulement en aluminium ø 40 mm
3	Manchon zip en PVC avec épaulement
4	Embout de tube en PVC noir
5	Palier en PVC pour embout de tube
6	Flasques en PVC
7	Joues en PVC
8	Moteur radio 24 volts avec batterie rechargeable
9	Platine clipsable en PVC noir
10	Jonc talon thermosoudable
11	Toile
12	Ruban zip thermosoudable
13	Profil clé en PVC
14	Barre de charge en aluminium
15	Embouts de barre de charge
16	Joint brosse
17	Lestage en acier zingué de ø 14 mm
18	Profil zip en PVC coextrudé
19	Coulisse zip en aluminium
20	Bouchon de coulisse zip



Embrayage démultiplié avec chaînette sans fin de course, rapport 2.5 : 1



Chaînette en PVC ø 4,5 x 6



Chaînette métallique ø 4,5 x 6 (option)



Treuil en zamak sans fin de course, rapport 3 : 1



Fin de course basse avec molette de réglage



Sortie verticale



Moteur radio avec fins de courses électronique



Chargeur de batterie avec témoin de charge, câble 3 m



Télécommande à 1 canal avec support



Émetteur mural à 1 canal