



Descriptif technique

- Bandes de 89 ou 127mm de large
- Rail en aluminium laqué
- Ecarteurs et chariots en PVC
- Plaques de lestage reliées par chaînettes

Le coloris du rail

Couleurs standard



Blanc



Beige



Brun



Gris



Noir

Les limites dimensionnelles

Types de rails	Largeur maxi	Hauteur mini	Hauteur maxi	Surface maxi
Rail droit	5970mm	1000mm	4000mm	24M ²
Rail incliné	4500mm	1000mm	4000mm	18M ²

Conseil pratique :

Au-delà d'une largeur de 4500mm privilégiez deux paquets séparés.

Pour les stores en trapèze, l'inclinaison du rail ne pourra pas excéder 40°.

La quincaillerie

La quincaillerie nécessaire à la pose n'est pas fournie, reportez-vous au tableau ci-dessous pour choisir la bonne fixation.

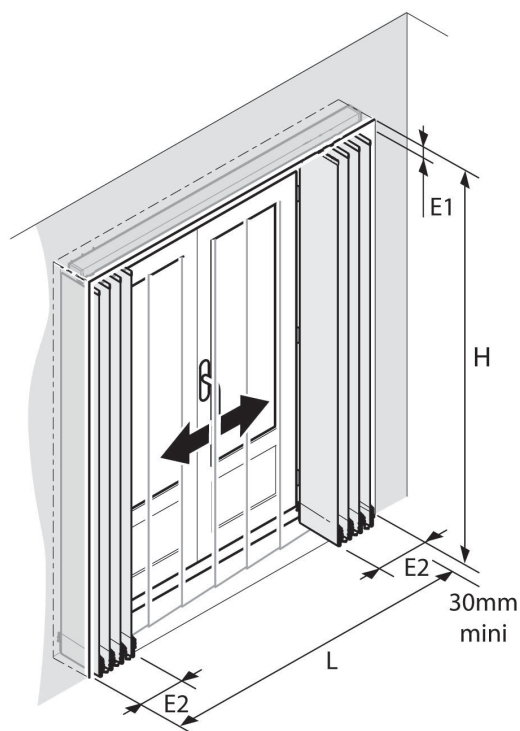
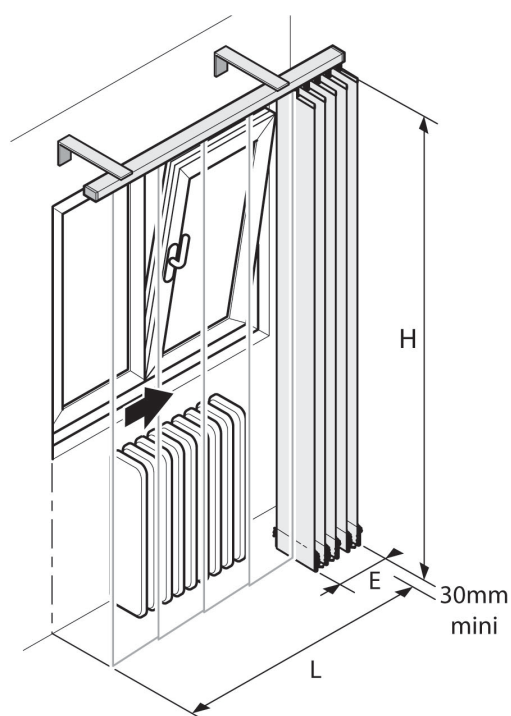
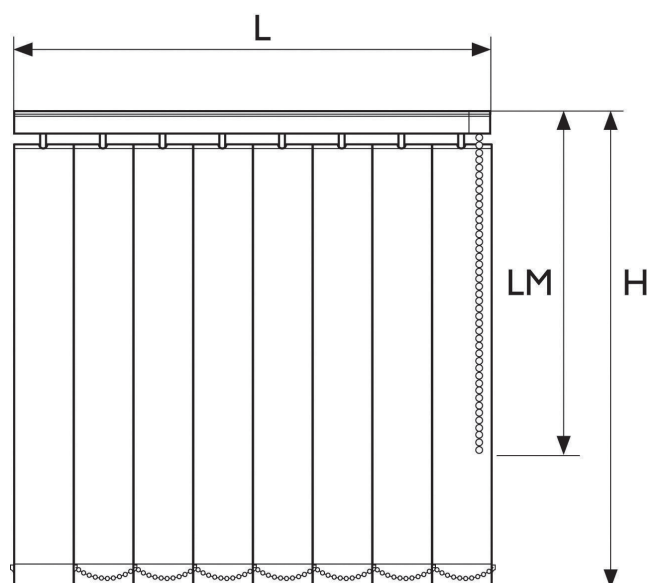
	Bois	PVC	ALU	Placo	Brique	Béton
Vis à bois	●	●				
Vis auto-taraudeuse			●			
Cheville à placo				●		
Cheville nylon					●	●

La prise de dimensions

Les dimensions sont comprises « hors tout », ce sont donc les dimensions extérieures qui sont prises en compte, en largeur comme en hauteur.

Vous recevrez le store aux dimensions que vous nous aurez communiquées après avoir pris le soin de calculer les jeux ou recouvrements nécessaires.

Les tolérances de fabrication sont de +/- 2 millimètres jusqu'à 3000mm et de +/- 3 millimètres au-delà.



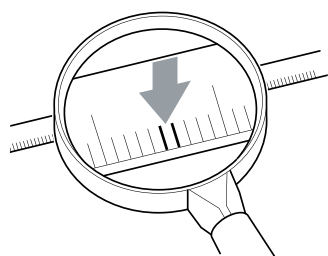
ATTENTION !

Pour le store à bandes verticales, tenez compte de l'encombrement (E) du paquet de lames une fois replié.

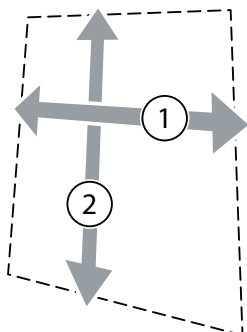
Pour limiter cet encombrement, privilégiez la version « 2 paquets séparés »

IMPORTANT : Prévoyez une garde au sol de 30mm minimum entre le dessous de la bande et le sol afin d'éviter que le tissu frotte au sol.

La prise de dimensions



Les dimensions sont toujours exprimées en millimètres.

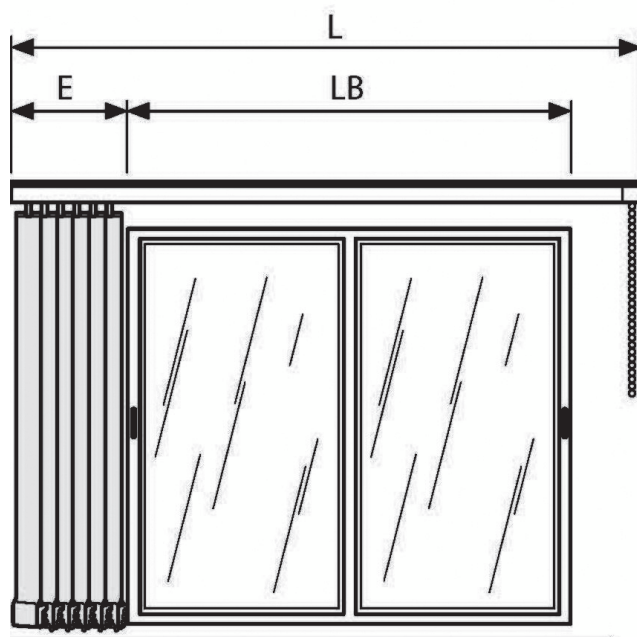


La première valeur est la largeur, la seconde la hauteur (Largeur x Hauteur).

Il vous appartient de déduire les jeux nécessaires pour le bon fonctionnement du produit.

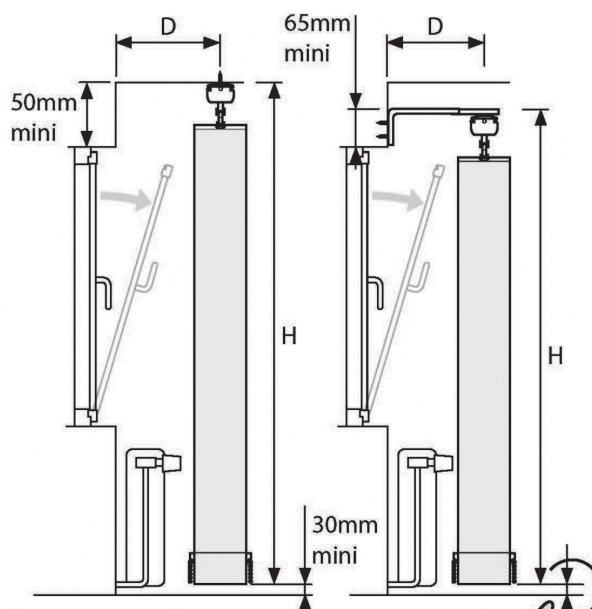
Tenez compte des éléments existants tels que les poignées de portes et de fenêtres, radiateurs, tablettes, grilles de ventilation, tuyauterie etc... qui peuvent nuire au bon fonctionnement du produit.

Vérifiez la résistance du support dans lequel vient se fixer le produit.

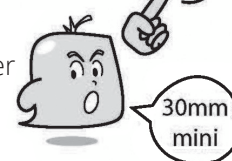


Afin d'éviter que les bandes, une fois repliées, ne viennent dans l'emprise de la baie, ajoutez l'épaisseur du paquet (E) à la largeur de la baie (LB).

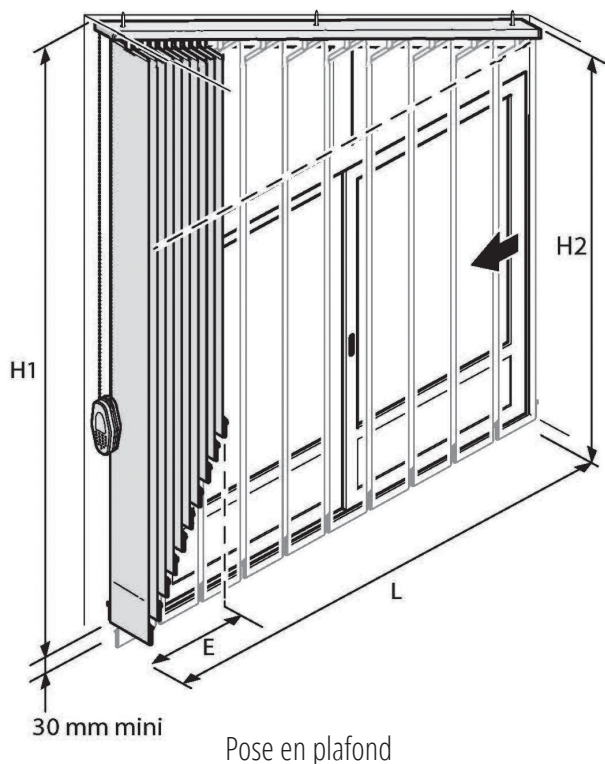
Si vous le pouvez, centrez le store par rapport à la baie.



Calculez la distance (D) en fonction des éléments existants afin d'assurer le bon fonctionnement du store et de la fenêtre.



La prise de dimensions rail incliné



Le store à bandes verticales est le produit le plus adapté pour les baies de forme trapézoïdales, vous devez relever la largeur (L) qui correspond à la base et les hauteurs H1 et H2.

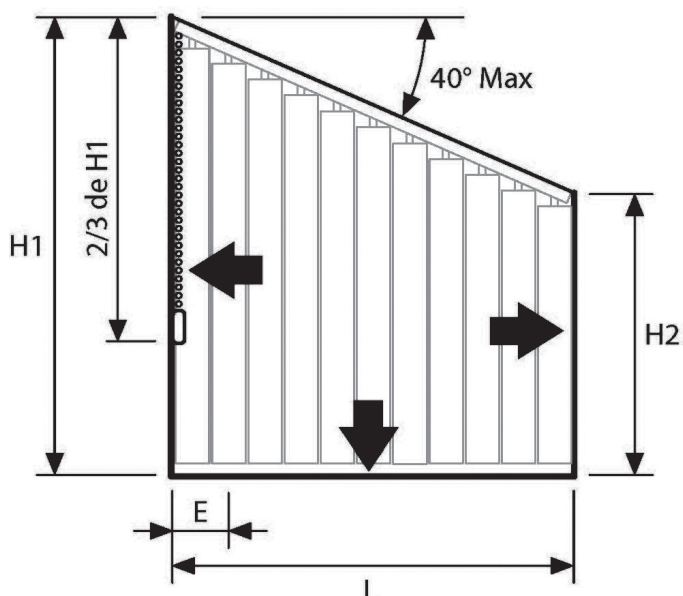
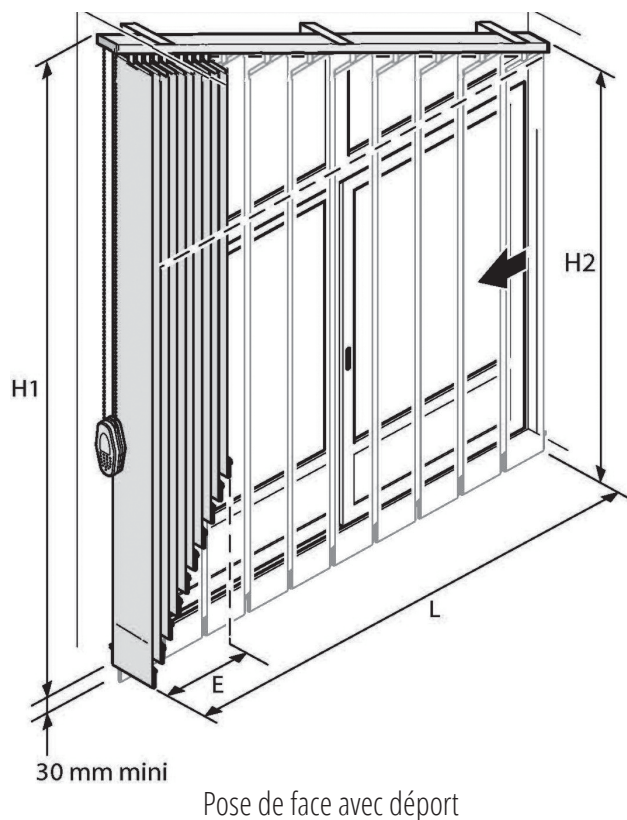
Inutile d'indiquer la longueur du rail, elle se calculera automatiquement.

Conseil pratique :

N'oubliez pas de soustraire la garde au sol des Hauteurs H1 et H2 qui est de 30mm minimum.

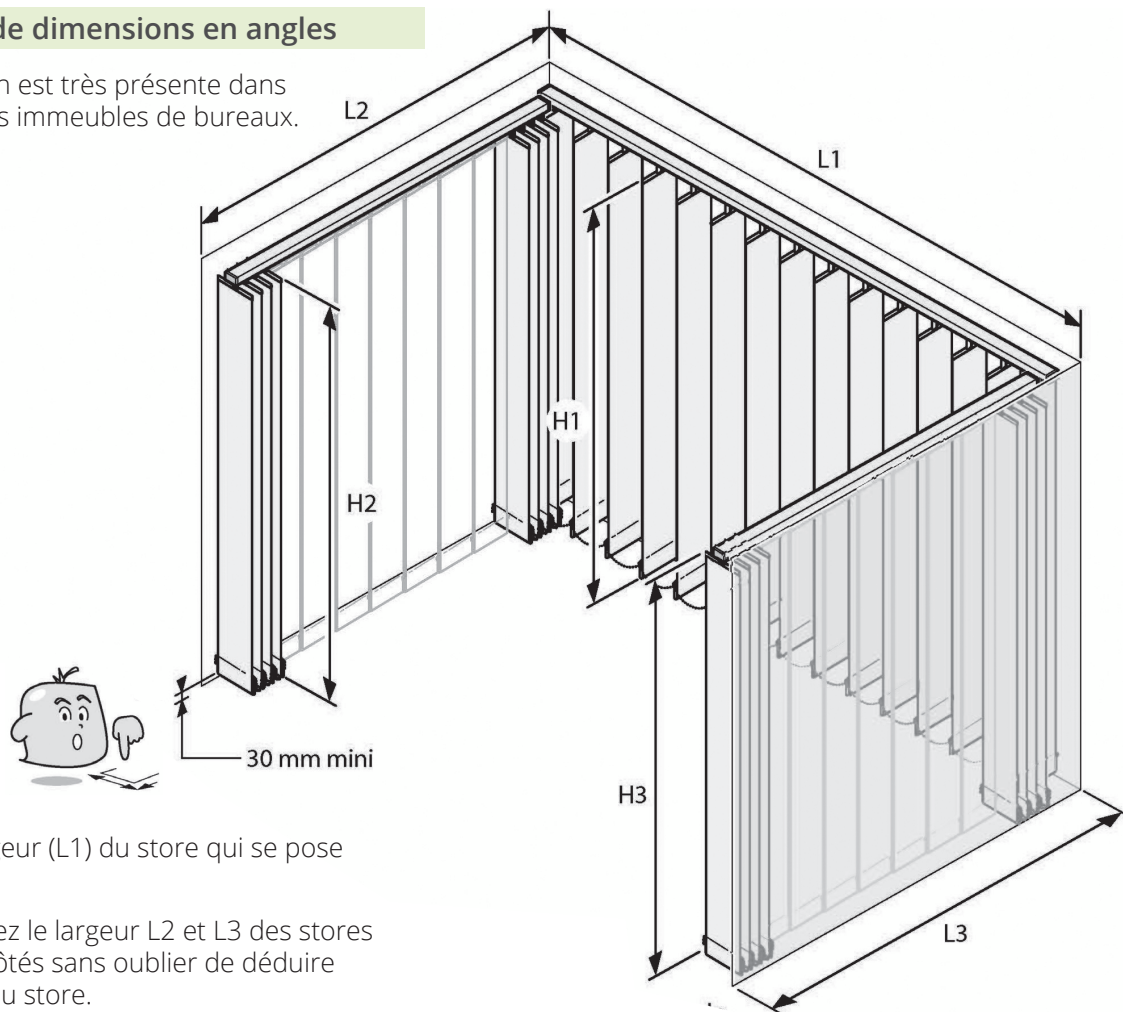
Tenez compte de l'encombrement (E), afin d'éviter que le paquet de lames, une fois replié, ne se trouve dans l'emprise de la baie.

IMPORTANT : Pour les rails inclinés, le refoulement du paquet s'effectue toujours du côté de la grande hauteur.



La prise de dimensions en angles

Cette configuration est très présente dans les vérandas ou les immeubles de bureaux.



Déterminez la largeur (L1) du store qui se pose en façade.

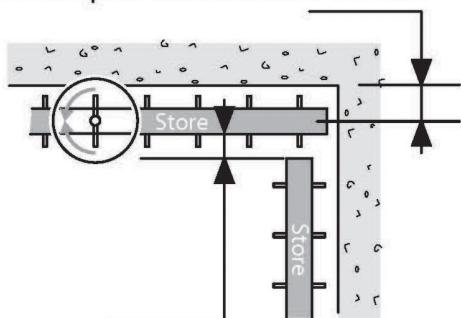
Ensuite, déterminez le largeur L2 et L3 des stores disposés sur les côtés sans oublier de déduire l'encombrement du store.

Conseil pratique :

Afin d'éviter tout risque d'erreur, traçez au sol l'encombrement du store en tenant compte des éventuels déports.

Tenez compte de la largeur des lamelles sachant qu'elles pivotent à 180°.

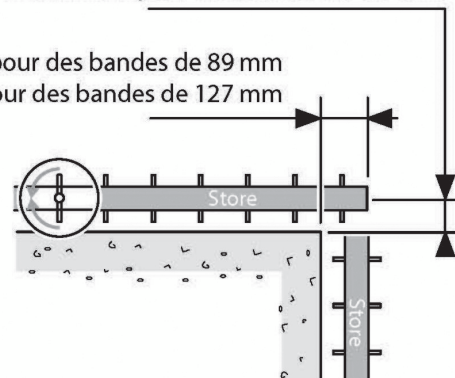
55 mm mini pour des bandes de 89 mm
70 mm mini pour des bandes de 127 mm



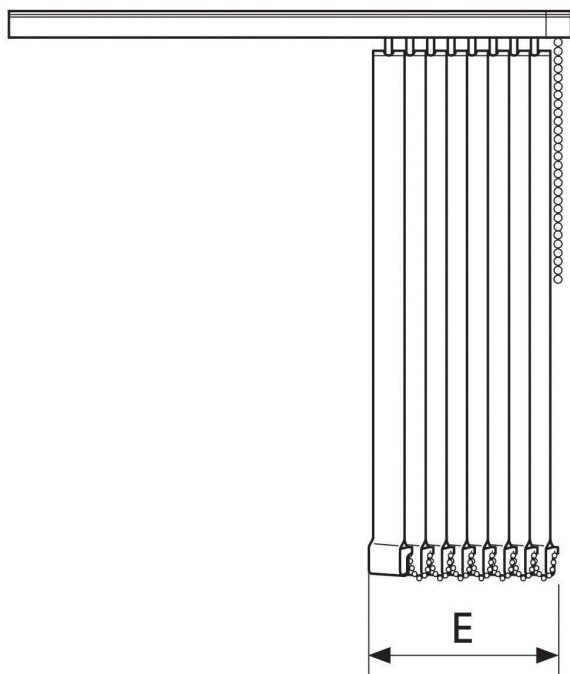
50 mm mini pour des bandes de 89 mm
70 mm mini pour des bandes de 127 mm

55 mm mini pour des bandes de 89 mm
70 mm mini pour des bandes de 127 mm

50 mm mini pour des bandes de 89 mm
70 mm mini pour des bandes de 127 mm



Encombrement du paquet de bandes repliées



Largeur du store	Encombrement E bandes de 127mm	Encombrement E bandes de 89mm
1000mm	170mm	175mm
1500mm	210mm	225mm
2000mm	250mm	285mm
2500mm	290mm	340mm
3000mm	330mm	390mm
3500mm	365mm	460mm
4000mm	400mm	510mm
4500mm	450mm	575mm
5000mm	480mm	630mm
5500mm	520mm	680mm
6000mm	560mm	730mm

Conseil pratique :

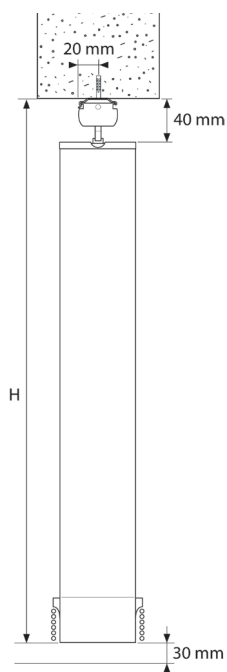
Tenez compte de l'encombrement du paquet de bandes de telle sorte que le store, une fois replié, n'ait aucune emprise dans la baie.

La pose en plafond

Comme son nom l'indique la fixation s'effectue directement au plafond.

Conseil pratique :

Tracez les trous de fixation en étant bien parallèle au mur.



La pose de face avec déport

La fixation s'effectue de face au-dessus de la fenêtre à l'aide d'équerres de déport livrées en option.

Vous pouvez ajuster sur place le déport nécessaire pour éviter les différents obstacles tel que les poignées de fenêtres...



Info : Trois types d'équerres de déport sont disponibles dans les coloris blanc, brun ou acier galvanisé.

La manœuvre



Manœuvre par cordons de repli et chaînette d'orientation

IMPORTANT : Les manœuvres pour les stores d'intérieur formant une boucle (*chaînettes ou cordons*) répondent à une législation européenne très stricte.

Elle vise à protéger les jeunes enfants contre les risques de strangulation.

N'hésitez pas à nous contacter si vous avez besoin d'aide sur ce sujet.

IMPORTANT : Le cordon doit se manipuler seulement après avoir positionné les bandes perpendiculaires au rail sous peine de détériorer le mécanisme prématurément.