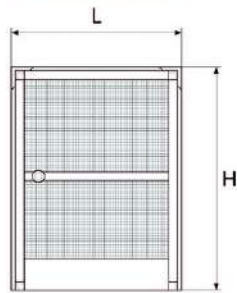
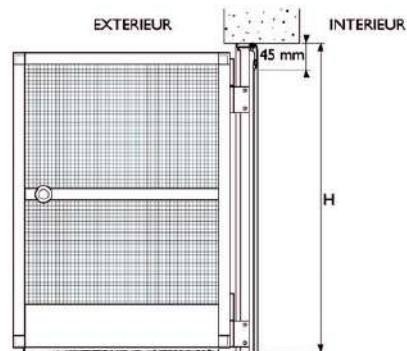
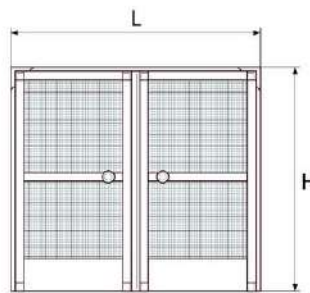


Moustiquaire battante

Prise de dimensions

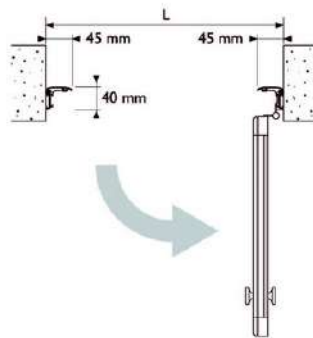


Prise de dimensions



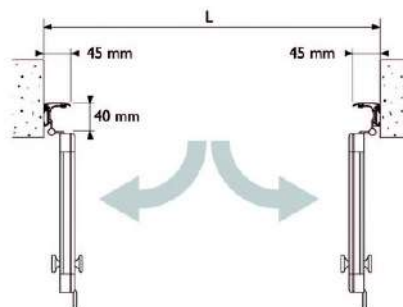
L = Largeur hors tout de la moustiquaire
H = Hauteur hors tout de la moustiquaire
Précisez le côté d'ouverture en poussant

Moustiquaire à 1 vantail



Moustiquaire à 2 vantaux

Précisez le côté du vantail principal



Le schéma ci-dessus illustre un ouvrant principal à gauche en poussant

▲ Le sens d'ouverture se comprend toujours en poussant vers l'extérieur !