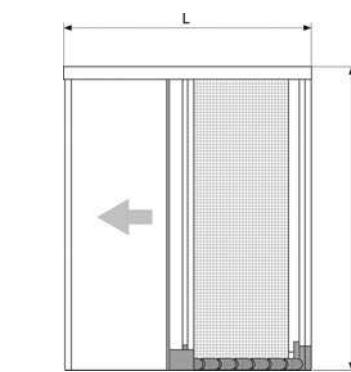
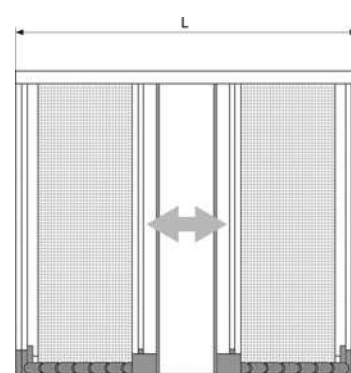


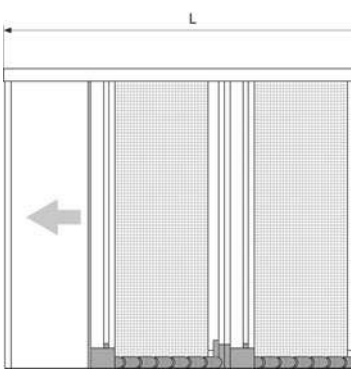
» Prise de dimensions



1 vantail latéral MOPL\_1V

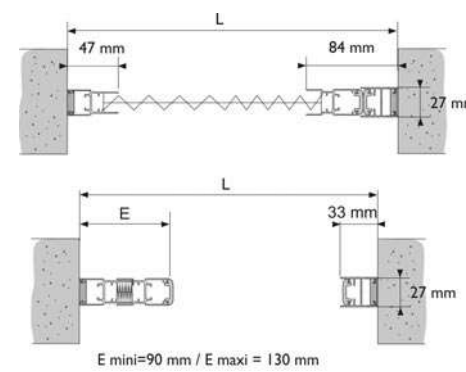


2 vantaux opposés MOPL\_2VO



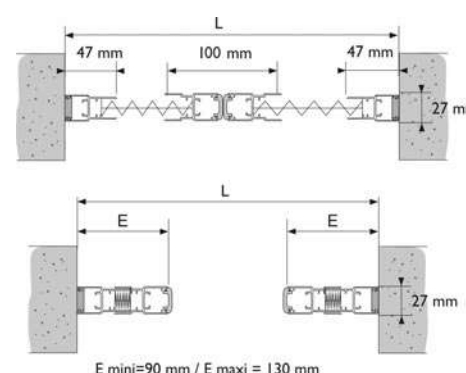
2 vantaux jumelés MOPL\_2VJ

» Pose entre tableaux



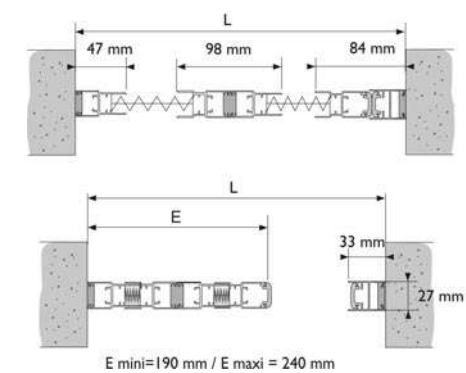
E mini=90 mm / E maxi = 130 mm

1 vantail latéral MOPL\_1V



E mini=90 mm / E maxi = 130 mm

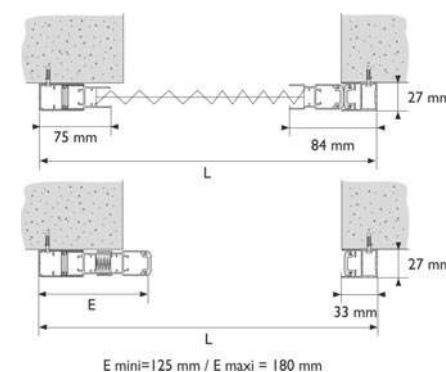
2 vantaux opposés MOPL\_2VO



E mini=190 mm / E maxi = 240 mm

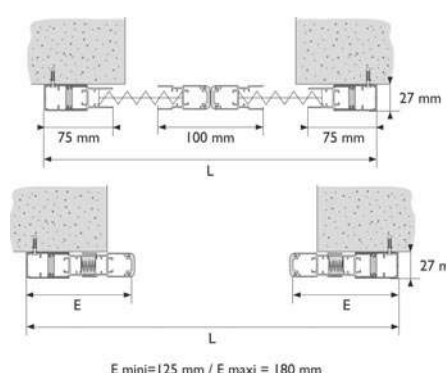
2 vantaux jumelés MOPL\_2VJ

» Pose en applique de face



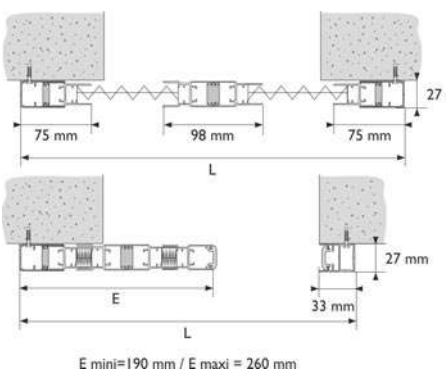
E mini=125 mm / E maxi = 180 mm

1 vantail latéral MOPL\_1V



E mini=125 mm / E maxi = 180 mm

2 vantaux opposés MOPL\_2VO



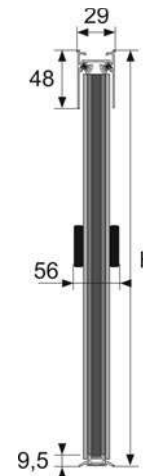
E mini=190 mm / E maxi = 260 mm

2 vantaux jumelés MOPL\_2VJ

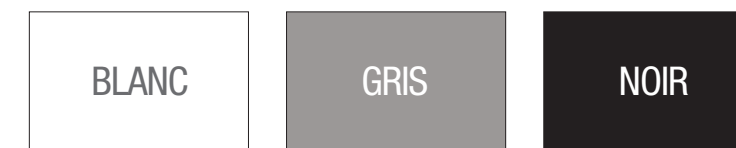
» Détail du seuil



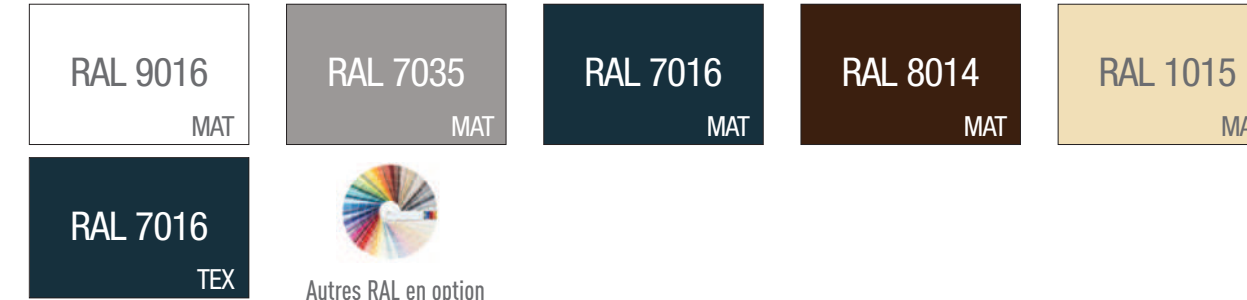
» Encombres



» Coloris des accessoires



» Laquage RAL standard finition mate



Autres RAL en option

Storipro, c'est une large gamme de stores d'intérieur, d'extérieur et de moustiquaires, conçus et fabriqués sur-mesure dans nos ateliers.



Store d'intérieur

La lumière maîtrisée.



Store d'extérieur

Le confort thermique par excellence.



Moustiquaires

Une barrière efficace contre les insectes.

Plus d'infos sur [www.storipro.com](http://www.storipro.com)



Z.A.C. de Masquère • Autoroute A64 • Sortie n°23 • 31220 CAZÈRES SUR GARONNE  
Tél. : 05 61 97 71 71 • Fax : 05 61 97 71 72 • Courriel : [infos@storipro.com](mailto:infos@storipro.com)

Sarl au capital de 240 000 € - Siret : 443 742 473 000 20



**M0-13**  
N2-2022-02/V2

Document non contractuel, modifiable sans préavis, propriété de Storipro. Photo: Storipro - Bernard Hamme - Studio Zé - Conception Com média

Exclusivité Storipro

FABRIQUE EN FRANCE  
GARANTIE 2 ANS

[www.storipro.com](http://www.storipro.com)



Moustiquaire  
plissée pour  
porte-fenêtre  
**MOPL 29**

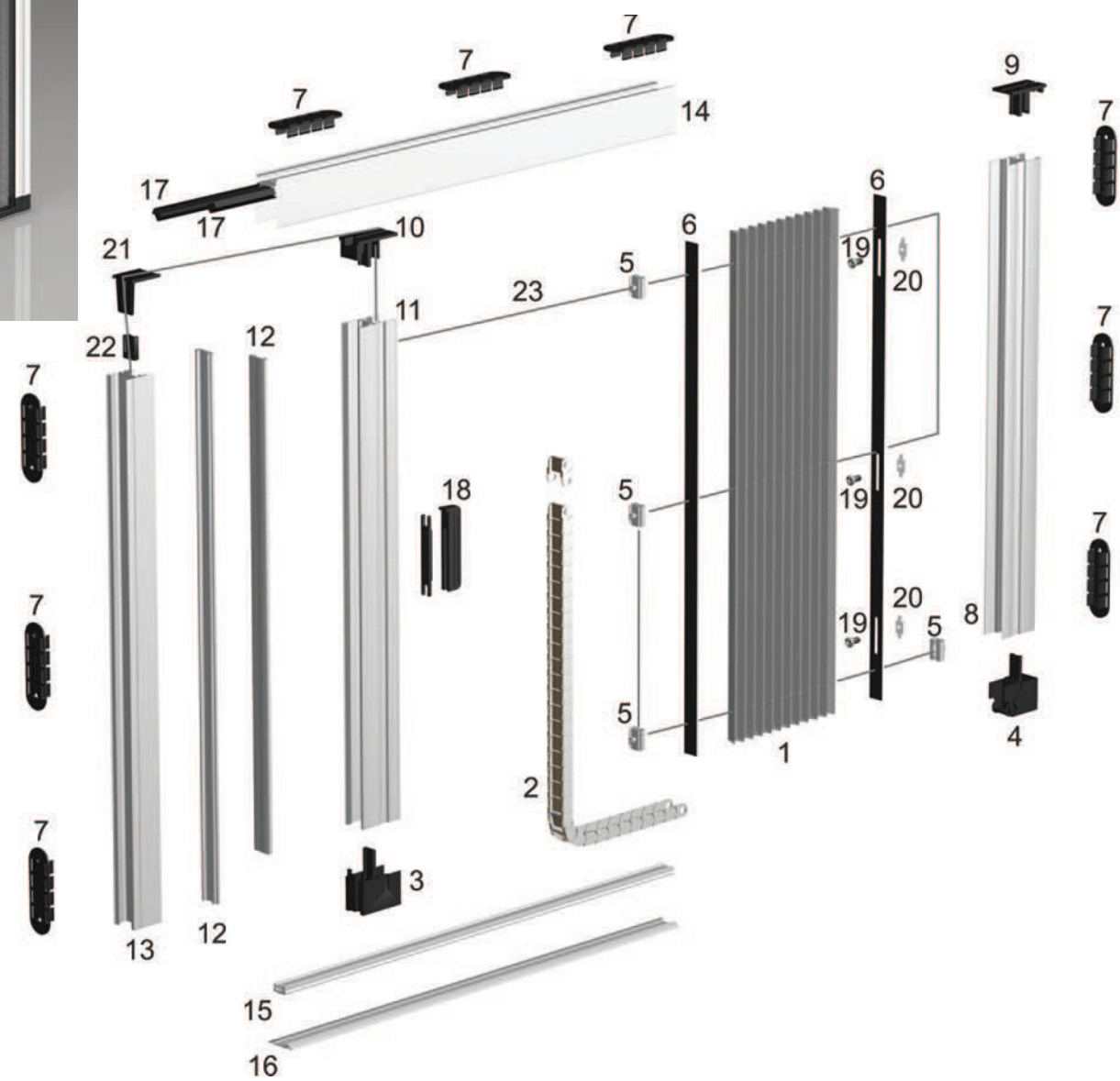
**StoriPro**  
STORES & MOUSTIQUAIRES

Concepteur fabricant innovant





Plissée à chenille de 29 mm - 1 vantail

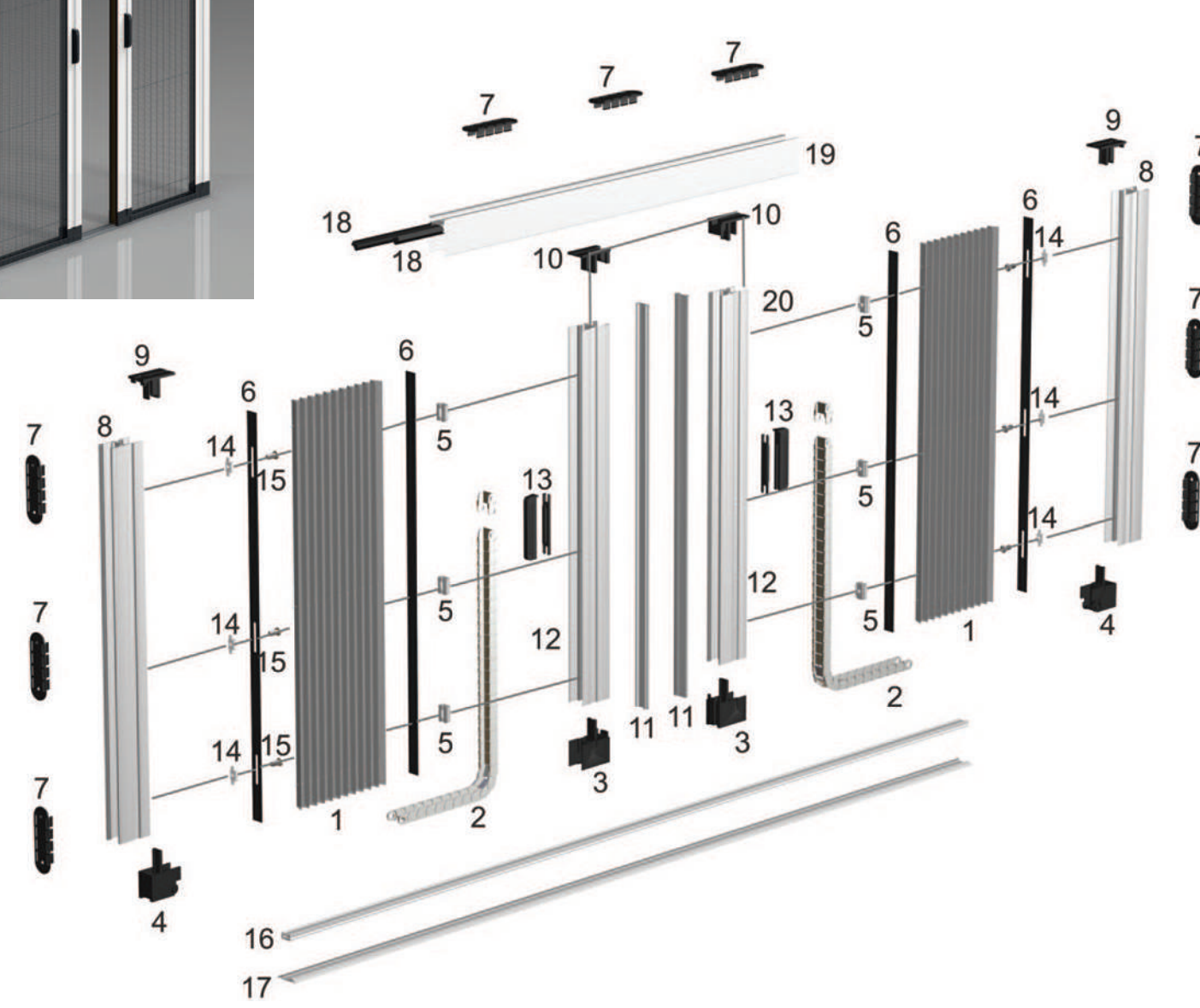


- 1 Toile plissée de 15 mm de couleur grise
- 2 Chenille en PVC noir
- 3 Embout inférieur noir pour profil de tirage
- 4 Embout inférieur noir pour profil dorsal
- 5 Clip toile en PVC
- 6 Jonc toile en PVC noir
- 7 Clip de pose adhésif
- 8 Profil dorsal
- 9 Embout supérieur pour profil dorsal
- 10 Embout supérieur pour profil de tirage
- 11 Profil de tirage
- 12 Profil magnétique
- 13 Profil de réception
- 14 Traverse haute
- 15 Seuil amovible en aluminium argent satiné
- 16 Seuil fixe en aluminium RAL 9006 (à coller)
- 17 Joint brosse
- 18 Poignée de tirage en PVC noir
- 19 Vis pour patin de réglage
- 20 Patin de réglage des cordons
- 21 Embout supérieur profil de réception
- 22 Patin de tension des cordons
- 23 Cordons

LIMITES DIMENSIONNELLES  
 Largeur maxi : 1800 mm  
 Hauteur maxi : 2500 mm



Plissée à chenille de 29 mm - 2 vantaux opposés

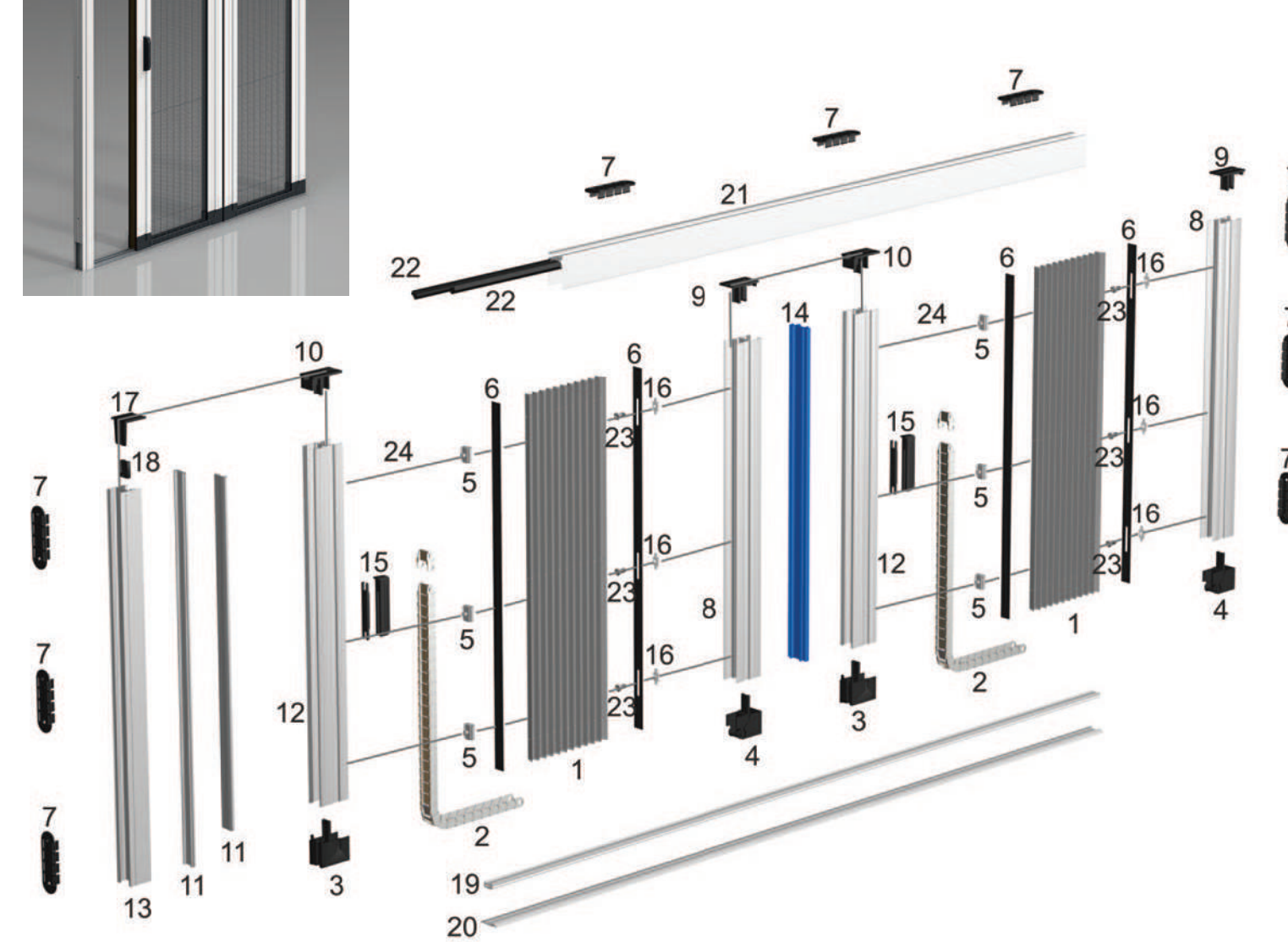


- 1 Toile plissée de 15 mm de couleur grise
- 2 Chenille en PVC noir
- 3 Embout inférieur noir pour profil de tirage
- 4 Embout inférieur noir pour profil dorsal
- 5 Clip toile en PVC
- 6 Jonc toile en PVC noir
- 7 Clip de pose adhésif
- 8 Profil dorsal
- 9 Embout supérieur pour profil dorsal
- 10 Embout supérieur pour profil de tirage
- 11 Profil magnétique
- 12 Profil de tirage
- 13 Poignée de tirage en PVC noir
- 14 Patin de réglage des cordons
- 15 Vis pour patin de réglage
- 16 Seuil amovible en aluminium argent satiné
- 17 Seuil fixe en aluminium RAL 9006 (à coller)
- 18 Joint brosse
- 19 Traverse haute
- 20 Cordons

LIMITES DIMENSIONNELLES  
 Largeur maxi : 3200 mm  
 Hauteur maxi : 2500 mm



Plissée à chenille de 29 mm - 2 vantaux jumelés



- 1 Toile plissée de 15 mm de couleur grise
- 2 Chenille en PVC noir
- 3 Embout inférieur noir pour profil de tirage
- 4 Embout inférieur noir pour profil dorsal
- 5 Clip toile en PVC
- 6 Jonc toile en PVC noir
- 7 Clip de pose adhésif
- 8 Profil dorsal
- 9 Embout supérieur pour profil dorsal
- 10 Embout supérieur pour profil de tirage
- 11 Profil de tirage
- 12 Profil magnétique
- 13 Profil de réception
- 14 Profil de jonction en PVC noir
- 15 Poignée de tirage en PVC noir
- 16 Patin de réglage des cordons
- 17 Embout supérieur profil de réception
- 18 Patin de tension des cordons
- 19 Seuil amovible en aluminium argent satiné
- 20 Seuil fixe en aluminium RAL 9006 (à coller)
- 21 Traverse haute
- 22 Joint brosse
- 23 Vis pour patin de réglage
- 24 Cordons

LIMITES DIMENSIONNELLES  
 Largeur maxi : 3200 mm  
 Hauteur maxi : 2500 mm